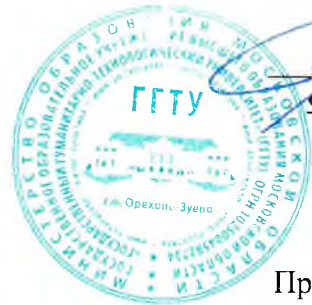


Документ подписан простой электронной подписью
Информация о владельце:
ФИО: Астафьева Ольга Александровна
Должность: Проректор по профессиональному образованию
Дата подписания: 12.09.2022 18:59:25
Уникальный программный ключ:
e9f9ef67df5777b0942106e09416673e16a4

МИНИСТЕРСТВО ОБРАЗОВАНИЯ МОСКОВСКОЙ ОБЛАСТИ
ГОСУДАРСТВЕННОЕ ОБРАЗОВАТЕЛЬНОЕ УЧРЕЖДЕНИЕ ВЫСШЕГО
ОБРАЗОВАНИЯ МОСКОВСКОЙ ОБЛАСТИ
ГОСУДАРСТВЕННЫЙ ГУМАНИТАРНО-ТЕХНОЛОГИЧЕСКИЙ УНИВЕРСИТЕТ»
(ГГТУ)
ПРОМЫШЛЕННО-ЭКОНОМИЧЕСКИЙ КОЛЛЕДЖ

ПРИНЯТО
Ученым советом ГГТУ
Протокол № 90
31 » 05 2022 г.



УТВЕРЖДАЮ
Ректор ГГТУ
Н.Г. Юсупова
«31» мая 2022 г.

СОГЛАСОВАНО
Представитель работодателя
Генеральный директор
должность
ЗАО «Электротехника»
организация
Рогов А.А
фамилия, инициалы
подпись
«11» мая 2022 г.



СОГЛАСОВАНО
Представитель работодателя
Генеральный директор
должность
ООО «Стройинтмедиа»
организация
Комкова С.Г.
фамилия, инициалы
подпись
«11» мая 2022 г.



**ОСНОВНАЯ ОБРАЗОВАТЕЛЬНАЯ ПРОГРАММА –
ПРОГРАММА ПОДГОТОВКИ СПЕЦИАЛИСТОВ СРЕДНЕГО ЗВЕНА**

уровень профессионального образования
среднее профессиональное образование

специальность
13.02.11 Техническая эксплуатация и обслуживание электрического и электромеханического оборудования (по отраслям)

квалификация выпускника
Техник

на базе
основного общего образования

форма обучения
очная

Орехово-Зуево, 2022 г.

Настоящая основная образовательная программа среднего профессионального образования (далее – ООП СПО) по специальности 13.02.11 Техническая эксплуатация и обслуживание электрического и электромеханического оборудования (по отраслям) разработана на основе:

1. Федерального государственного образовательного стандарта среднего профессионального образования (далее ФГОС СПО) по специальности 13.02.11 Техническая эксплуатация и обслуживание электрического и электромеханического оборудования (по отраслям) утвержденного Приказом Минобрнауки России от 7 декабря 2017 г. № 1196, зарегистрированный Министерством юстиции РФ от 21 декабря 2017 г. № 49356);
2. Профессионального стандарта 20.006 «Работник по эксплуатации грузоподъемных механизмов гидроэлектростанций/гидроаккумулирующих электростанций» (зарегистрирован Министерством юстиции Российской Федерации 28 января 2015 г. регистрационный № 35765);
3. Профессионального стандарта 16.050 «Электромеханик по эксплуатации, техническому обслуживанию и ремонту эскалаторов и пассажирских конвейеров», (зарегистрирован Министерством юстиции Российской Федерации 27 января 2015 г., регистрационный № 35750);
4. Профессионального стандарта 16.019 «Специалист по эксплуатации трансформаторных подстанций и распределительных пунктов», утвержден (зарегистрирован Министерством юстиции Российской Федерации 11 июля 2014 г., регистрационный № 33064), с изменениями внесенными приказом Министерства труда и социальной защиты Российской Федерации от 12 декабря 2016 г. № 727н (зарегистрирован Министерством юстиции Российской Федерации 13 января 2017 г., регистрационный № 45230);
5. Профессионального стандарта 16.090 «Электромонтажник домовых электрических систем и оборудования» (зарегистрирован Министерством юстиции Российской Федерации 25 января 2016 г., регистрационный № 40766);
6. Профессионального стандарта 40.177 «Техник по обслуживанию роботизированного производства», (зарегистрирован Министерством юстиции Российской Федерации 22 марта 2017 г., регистрационный № 46081);
7. Профессионального стандарта 40.157 «Наладчик холодноштамповочного оборудования», (зарегистрирован Министерством юстиции Российской Федерации 7 марта 2017 г., регистрационный № 45869);
8. Профессионального стандарта 40.150 «Наладчик-ремонтник пневмо- и гидрооборудования металлорежущих станков», (зарегистрирован Министерством юстиции Российской Федерации 9 февраля 2017 г., регистрационный № 45587);
9. Профессионального стандарта 40.077 «Слесарь-ремонтник промышленного оборудования», (зарегистрирован Министерством юстиции Российской Федерации 23 января 2015 г., регистрационный № 35692);
10. Профессионального стандарта 40.113 «Работник по эксплуатации, ремонту и обслуживанию подъемных сооружений», (зарегистрирован Министерством юстиции Российской Федерации 25 января 2016 г., регистрационный № 40743);
11. Профессионального стандарта 17.029 «Работник по эксплуатации, ремонту и техническому обслуживанию канатных дорог», (зарегистрирован Министерством юстиции Российской Федерации 25 января 2016 г., регистрационный № 40768);
12. Профессионального стандарта 16.003 «Электромеханик по лифтам», (зарегистрирован Министерством юстиции Российской Федерации 25 февраля 2014 г., регистрационный № 31417), с изменениями, внесенными приказом Министерства труда и социальной защиты Российской Федерации (зарегистрирован в Министерством юстиции Российской Федерации 13 января 2017 г., регистрационный № 45230);
13. Примерной программы воспитания для общеобразовательных организаций, одобренной решением Федерального учебно-методического объединения по общему образованию, утвержденной Протоколом заседания УМО по общему образованию Минпросвещения России № 2/20 от 02.06.2020 г.

РАССМОТРЕНА И РЕКОМЕНДОВАНА

на заседании Педагогического совета **Промышленно-экономического колледжа ГОУ ВО МО ГГТУ** протокол № 6 от «18» июня 2022г.

Экспертные организации:

ЗАО «Электротехника»

ООО «Стройинтмедиа»

Разработчики ООП:

Выставка Т.М., заместитель директора по учебной работе

Грач М., заместитель директора по учебно-методической работе

Поливанова Е.В., заместитель директора по учебно-воспитательной работе

Сафонова М.Ю., методист

Печеникова Т.В., председатель предметно-цикловой комиссии профессионального цикла по укрупненным группам профессий, специальностей 29.00.00 Технологии легкой промышленности, 19.00.00 Промышленная экология и биотехнологии, 43.00.00 Сервис и туризм 09.00.00 Информатика и вычислительная техника, 13.00.00 Электро- и теплоэнергетика

Гавришук И.А., председатель предметно-цикловой комиссии общеобразовательных дисциплин

СОДЕРЖАНИЕ

Раздел 1. Общие положения

Раздел 2. Общая характеристика образовательной программы

Раздел 3. Характеристика профессиональной деятельности выпускника

Раздел 4. Планируемые результаты освоения образовательной программы

4.1. Общие компетенции

4.2. Профессиональные компетенции

4.3. Личностные результаты

Раздел 5. Структура образовательной программы

5.1. Учебный план

5.2. Календарный учебный график

5.3. Рабочая программа воспитания

5.4. Календарный план воспитательной работы

Раздел 6. Условия реализации образовательной программы

6.1. Требования к материально-техническому обеспечению образовательной программы

6.2. Требования к учебно-методическому обеспечению образовательной программы.

6.3. Требования к организации воспитания обучающихся.

6.4. Требования к кадровым условиям реализации образовательной программы

6.5. Требования к финансовым условиям реализации образовательной программы

Раздел 7. Формирование фондов оценочных средств для проведения государственной итоговой аттестации

Раздел 8. Разработчики основной образовательной программы

ПРИЛОЖЕНИЯ

Приложение 1. Программы профессиональных модулей

Приложение 1.1. Рабочая программа профессионального модуля «ПМ.01 Организация простых работ по техническому обслуживанию и ремонту электрического и электромеханического оборудования»

Приложение 1.1.1. Рабочая программа учебной практики профессионального модуля «УП.01 Организация простых работ по техническому обслуживанию и ремонту электрического и электромеханического оборудования»

Приложение 1.1.2. Рабочая программа производственной практики профессионального модуля «ПП.01 Организация простых работ по техническому обслуживанию и ремонту электрического и электромеханического оборудования»

Приложение 1.2. Рабочая программа профессионального модуля «ПМ.02 Выполнение сервисного обслуживания бытовых машин и приборов»

Приложение 1.2.1. Рабочая программа учебной практики профессионального модуля «УП.02 Выполнение сервисного обслуживания бытовых машин и приборов»

Приложение 1.2.2. Рабочая программа производственной практики профессионального модуля «ПП.02 Выполнение сервисного обслуживания бытовых машин и приборов»

Приложение 1.3. Рабочая программа профессионального модуля «ПМ.03 Организация деятельности производственного подразделения»

Приложение 1.3.1. Рабочая программа учебной практики профессионального модуля «УП.03 Организация деятельности производственного подразделения»

Приложение 1.3.2. Рабочая программа производственной практики профессионального модуля «ПП.03 Организация деятельности производственного подразделения»

Приложение 1.4. Рабочая программа профессионального модуля «ПМ.05 Выполнение работ по одной или нескольким профессиям рабочих, должностям служащих»

Приложение 1.4.1. Рабочая программа учебной практики профессионального модуля «УП. 05 Выполнение работ по одной или нескольким профессиям рабочих, должностям служащих»

Приложение 1.4.2. Рабочая программа производственной практики профессионального модуля «ПП. 05 Выполнение работ по одной или нескольким профессиям рабочих, должностям служащих»

Приложение 2. Программы учебных дисциплин

Приложение 2.1. Рабочая программа учебной дисциплины «БД.01 Русский язык»

Приложение 2.2. Рабочая программа учебной дисциплины «БД.02 Литература»

Приложение 2.3. Рабочая программа учебной дисциплины «БД.03 Родной язык»

Приложение 2.4. Рабочая программа учебной дисциплины «БД.04 Иностранный язык»

Приложение 2.5. Рабочая программа учебной дисциплины «БД.05 Астрономия»

Приложение 2.6. Рабочая программа учебной дисциплины «БД.06 История»

Приложение 2.7. Рабочая программа учебной дисциплины «БД.07 Физическая культура»

Приложение 2.8. Рабочая программа учебной дисциплины «БД.08 Основы безопасности жизнедеятельности»

Приложение 2.9. Рабочая программа учебной дисциплины «ПД.01 Математика»

Приложение 2.10. Рабочая программа учебной дисциплины «ПД.02 Информатика»

Приложение 2.11. Рабочая программа учебной дисциплины «ПД.03 Физика»

Приложение 2.12. Рабочая программа учебной дисциплины «ЭК.01 Естествознание»

Приложение 2.13. Рабочая программа учебной дисциплины «ЭК.02 Право»

Приложение 2.14. Рабочая программа учебной дисциплины «ОГСЭ.01 Основы философии»

Приложение 2.15. Рабочая программа учебной дисциплины «ОГСЭ.02 История»

Приложение 2.16. Рабочая программа учебной дисциплины «ОГСЭ.03 Иностранный язык в профессиональной деятельности»

Приложение 2.17. Рабочая программа учебной дисциплины «ОГСЭ.04 Физическая культура»

Приложение 2.18. Рабочая программа учебной дисциплины «ОГСЭ.05 Психология общения»

Приложение 2.19. Рабочая программа учебной дисциплины «ОГСЭ.06 Основы финансовой грамотности»

Приложение 2.20. Рабочая программа учебной дисциплины «ЕН.01 Математика»

Приложение 2.21. Рабочая программа учебной дисциплины «ЕН.02 Экологические основы природопользования»

Приложение 2.22. Рабочая программа учебной дисциплины «ЕН.03 Информационные технологии в профессиональной деятельности»

Приложение 2.23. Рабочая программа учебной дисциплины «ОП.01 Инженерная графика»

Приложение 2.24. Рабочая программа учебной дисциплины «ОП.02 Электротехника»

Приложение 2.25. Рабочая программа учебной дисциплины «ОП.03 Метрология, стандартизация и сертификация»

Приложение 2.26. Рабочая программа учебной дисциплины «ОП.04 Техническая механика»

Приложение 2.27. Рабочая программа учебной дисциплины «ОП.05 Материаловедение»

Приложение 2.28. Рабочая программа учебной дисциплины «ОП.06 Правовые основы профессиональной деятельности»

Приложение 2.29. Рабочая программа учебной дисциплины «ОП.07 Охрана труда»

Приложение 2.30. Рабочая программа учебной дисциплины «ОП.08 Электробезопасность»

Приложение 2.31. Рабочая программа учебной дисциплины «ОП.09 Основы электроники и схемотехники»

Приложение 2.32. Рабочая программа учебной дисциплины «ОП.10 Безопасность жизнедеятельности»

Приложение 2.33. Рабочая программа учебной дисциплины «ОП.11 Релейная защита»

Приложение 2.34. Рабочая программа учебной дисциплины «ОП.12 Основы исследовательской деятельности»

Приложение 2.35. Рабочая программа учебной дисциплины «ОП.13 Основы предпринимательской деятельности»

Приложение 2.36. Рабочая программа учебной дисциплины «ОП.14 Основы экономики»

Приложение 3. Рабочая программа воспитания

Приложение 4. Фонды оценочных средств для государственной итоговой аттестации по специальности 13.02.11 *Техническая эксплуатация и обслуживание*
()

Приложение 5. Программа государственной итоговой аттестации

1. Общие положения

1.1. Настоящая основная образовательная программа по специальности среднего профессионального образования 13.02.11 Техническая эксплуатация и обслуживание электрического и электромеханического оборудования (по отраслям) (далее ПООП) разработана на основе федерального государственного образовательного стандарта среднего профессионального образования (далее ФГОС СПО) по специальности 13.02.11 Техническая эксплуатация и обслуживание электрического и электромеханического оборудования (по отраслям) утвержденного Приказом Минобрнауки России от 7 декабря 2017 г. № 1196, зарегистрированный Министерством юстиции РФ от 21 декабря 2017г. № 49356.

ООП СПО определяет объем и содержание среднего профессионального образования по специальности *13.02.11 Техническая эксплуатация и обслуживание электрического и электромеханического оборудования (по отраслям)*, планируемые результаты освоения образовательной программы, условия образовательной деятельности.

ООП СПО разработана для реализации образовательной программы на базе основного общего образования, с учетом требований ФГОС СОО и ФГОС СПО по получаемой специальности *13.02.11 Техническая эксплуатация и обслуживание электрического и электромеханического оборудования (по отраслям)*.

1.2. Нормативные основания для разработки ООП:

– Федеральный закон от 29 декабря 2012 г. № 273-ФЗ «Об образовании в Российской Федерации»;

– Приказ Минобрнауки России от 28 мая 2014 г. № 594 «Об утверждении Порядка разработки примерных основных образовательных программ, проведения их экспертизы и ведения реестра примерных основных образовательных программ» (зарегистрирован Министерством юстиции Российской Федерации 29 июля 2014 г., регистрационный № 33335), с изменениями, внесенными приказами Министерства образования и науки Российской Федерации от 7 октября 2014 г. № 1307 (зарегистрирован Министерством юстиции Российской Федерации 16 октября 2014 г., регистрационный № 34342) и от 9 апреля 2015 г. № 387 (зарегистрирован Министерством юстиции Российской Федерации 8 мая 2015 г., регистрационный № 37221);

– Приказ Минобрнауки России от 7 декабря 2017 г. № 1196 «Об утверждении федерального государственного образовательного стандарта среднего профессионального образования по специальности 13.02.11 Техническая эксплуатация и обслуживание электрического и электромеханического оборудования (по отраслям), зарегистрированный Министерством юстиции РФ от 21 декабря 2017г. № 49356.

– Приказ Минобрнауки России от 14 июня 2013 г. № 464 «Об утверждении Порядка организации и осуществления образовательной деятельности по образовательным программам среднего профессионального образования» (зарегистрирован Министерством юстиции Российской Федерации 30 июля 2013 г., регистрационный № 29200), с изменением, внесенным приказам Минобрнауки России от 22 января 2014 г. № 31 (зарегистрирован Министерством юстиции Российской Федерации 7 марта 2014 г., регистрационный № 31539) и от 15 декабря 2014 г. № 1580 (зарегистрирован Министерством юстиции Российской Федерации 15 января 2015 г., регистрационный № 35545);

– Приказ Минобрнауки России от 16 августа 2013 г. № 968 «Об утверждении Порядка проведения государственной итоговой аттестации по образовательным программам среднего профессионального образования» (зарегистрирован Министерством юстиции Российской Федерации 1 ноября 2013 г., регистрационный № 30306), с изменениями, внесенными приказами Минобрнауки России от 31 января 2014 г. № 74 (зарегистрирован Министерством юстиции Российской Федерации 5 марта 2014 г., регистрационный № 31524) и от 17 ноября 2017 г. № 1138 (зарегистрирован Министерством юстиции Российской Федерации 12 декабря 2017 г., регистрационный № 49221));

– Приказ Минобрнауки России от 18 апреля 2013 г. № 291 «Об утверждении Положения о практике обучающихся, осваивающих основные профессиональные образовательные программы среднего профессионального образования» (зарегистрирован Министерством юстиции Российской Федерации 14 июня 2013 г., регистрационный № 28785), с изменениями, внесенными приказом Минобрнауки России от 18 августа 2016 г. № 1061 (зарегистрирован Министерством юстиции Российской Федерации 7 сентября 2016 г., регистрационный № 43586));

– Приказ Министерства труда и социальной защиты Российской Федерации от 25 декабря 2014 г. № 1125н «Об утверждении профессионального стандарта 20.006 "Работник по эксплуатации грузоподъемных механизмов гидроэлектростанций/гидроаккумулирующих электростанций" (зарегистрирован Министерством юстиции Российской Федерации 28 января 2015 г., регистрационный № 35765);

– Приказ Министерства труда и социальной защиты Российской Федерации от 17 апреля 2014 г. № 1160 «Об утверждении профессионального стандарта 16.050 "Электромеханик по эксплуатации, техническому обслуживанию и ремонту эскалаторов и пассажирских конвейеров", (зарегистрирован Министерством юстиции Российской Федерации 27 января 2015 г., регистрационный № 35750);

– Приказ Министерства труда и социальной защиты Российской Федерации от 17 апреля 2014 г. № 266н «Об утверждении профессионального стандарта 16.019 "Специалист по эксплуатации трансформаторных подстанций и распределительных пунктов", утвержден (зарегистрирован Министерством юстиции Российской Федерации 11 июля 2014 г., регистрационный № 33064), с изменениями внесенными приказом Министерства труда и социальной защиты Российской Федерации от 12 декабря 2016 г. № 727н (зарегистрирован Министерством юстиции Российской Федерации 13 января 2017 г., регистрационный № 45230);

– Приказ Министерства труда и социальной защиты Российской Федерации от 21 декабря 2015 г. № 1073н «Об утверждении профессионального стандарта 16.090 "Электромонтажник домовых электрических систем и оборудования (зарегистрирован Министерством юстиции Российской Федерации 25 января 2016 г., регистрационный № 40766);

– Приказ Министерства труда и социальной защиты Российской Федерации от 1 марта 2017 г. № 205н «Об утверждении профессионального стандарта 40.177 "Техник по обслуживанию роботизированного производства", (зарегистрирован Министерством юстиции Российской Федерации 22 марта 2017 г., регистрационный № 46081);

– Приказ Министерства труда и социальной защиты Российской Федерации от 1 февраля 2017 г. № 116н «Об утверждении профессионального стандарта 40.121 "Наладчик-ремонтник кузнечно-прессового оборудования (зарегистрирован № 45756);

– Приказ Министерства труда и социальной защиты Российской Федерации от 8 февраля 2017 г. № 151н «Об утверждении профессионального стандарта 40.157 "Наладчик холодноштамповочного оборудования", (зарегистрирован Министерством юстиции Российской Федерации 7 марта 2017 г., регистрационный № 45869)

– Приказ Министерства труда и социальной защиты Российской Федерации от 26 января 2017 г. № 80н «Об утверждении профессионального стандарта 40.150 "Наладчик-ремонтник пневмо- и гидрооборудования металлорежущих станков", (зарегистрирован Министерством юстиции Российской Федерации 9 февраля 2017 г., регистрационный № 45587);

– Приказ Министерства труда и социальной защиты Российской Федерации от 26 декабря 2014 г. № 1164н «Об утверждении профессионального стандарта 40.077 "Слесарь-ремонтник промышленного оборудования", (зарегистрирован Министерством юстиции Российской Федерации 23 января 2015 г., регистрационный № 35692);

– Приказ Министерства труда и социальной защиты Российской Федерации от 21 декабря 2015 г. № 1062н «Об утверждении профессионального стандарта 40.113 "Работник по эксплуатации, ремонту и обслуживанию подъемных сооружений», (зарегистрирован Министерством юстиции Российской Федерации 25 января 2016 г., регистрационный № 40743);

– Приказ Министерства труда и социальной защиты Российской Федерации от 21 декабря 2015 г. № 1061н «Об утверждении профессионального стандарта 17.029 "Работник по эксплуатации, ремонту и техническому обслуживанию канатных дорог", (зарегистрирован Министерством юстиции Российской Федерации 25 января 2016 г., регистрационный № 40768);

– Приказ Министерства труда и социальной защиты Российской Федерации от 20 декабря 2013 года № 754н «Об утверждении профессионального стандарта 16.003 "Электромеханик по лифтам", (зарегистрирован Министерством юстиции Российской Федерации 25 февраля 2014 г., регистрационный № 31417), с изменениями, внесенными приказом Министерства труда и социальной защиты Российской Федерации (зарегистрирован в Министерстве юстиции Российской Федерации 13 января 2017 г., регистрационный № 45230);

– Примерная основная образовательная программа среднего профессионального образования по специальности *13.02.11 Техническая эксплуатация и обслуживание электрического и электромеханического оборудования (по отраслям)*.

1.3. Перечень сокращений, используемых в тексте ООП:

ФГОС СПО – Федеральный государственный образовательный стандарт среднего профессионального образования;

ГИА – государственная итоговая аттестация;

ООП – основная образовательная программа;

МДК – междисциплинарный курс;

ПМ – профессиональный модуль;

ОК – общие компетенции;

ПК – профессиональные компетенции;

Цикл ОГСЭ - Общий гуманитарный и социально-экономический цикл;

Цикл ЕН- Математический и общий естественнонаучный цикл.

Раздел 2. Общая характеристика образовательной программы среднего профессионального образования

Квалификации, присваиваемая выпускникам образовательной программы:

- техник.

Формы получения образования: допускается только в профессиональной образовательной организации или образовательной организации высшего образования

Формы обучения: очная

Объем программы по освоению программы среднего профессионального образования по специальности; 13.02.11 Техническая эксплуатация и обслуживание электрического и электромеханического оборудования (по отраслям), на базе основного общего образования с одновременным получением среднего общего образования для квалификации техник: 5940 часов, срок получения образования 3 года 10 месяцев.

Раздел 3. Характеристика профессиональной деятельности выпускника

3.1. Область профессиональной деятельности выпускников: 20 Электроэнергетика, 16 Строительство и ЖКХ, 17 Транспорт, 40 Сквозные виды профессиональной деятельности в промышленности.

3.2. Соответствие профессиональных модулей присваиваемым квалификациям

Наименование основных видов деятельности	Наименование профессиональных модулей	Квалификация
		Техник
Организация простых работ по техническому обслуживанию и ремонту электрического и электромеханического оборудования	ПМ.01 Организация простых работ по техническому обслуживанию и ремонту электрического и электромеханического оборудования	осваивается
Выполнение сервисного обслуживания бытовых машин и приборов	ПМ.02 Выполнение сервисного обслуживания бытовых машин и приборов	осваивается
Организация деятельности производственного подразделения	ПМ.03 Организация деятельности производственного подразделения	осваивается
Выполнение работ по одной или нескольким профессиям рабочих, должностям служащих	ПМ.05. Выполнение работ по одной или нескольким профессиям рабочих, должностям служащих	осваивается

Раздел 4. Планируемые результаты освоения образовательной программы

4.1. Общие компетенции для квалификации техник

Код компетенции	Формулировка компетенции	Знания, умения
ОК 01	Выбирать способы решения задач профессиональной деятельности, применительно к различным контекстам	<p>Умения: распознавать задачу и/или проблему в профессиональном и/или социальном контексте; анализировать задачу и/или проблему и выделять её составные части; определять этапы решения задачи; выявлять и эффективно искать информацию, необходимую для решения задачи и/или проблемы; составить план действия; определить необходимые ресурсы; владеть актуальными методами работы в профессиональной и смежных сферах; реализовать составленный план; оценивать результат и последствия своих действий (самостоятельно или с помощью наставника)</p> <p>Знания: актуальный профессиональный и социальный контекст, в котором приходится работать и жить; основные источники информации и ресурсы для решения задач и проблем в профессиональном и/или социальном контексте; алгоритмы выполнения работ в профессиональной и смежных областях; методы работы в профессиональной и смежных сферах; структуру плана для решения задач; порядок оценки результатов решения задач профессиональной деятельности</p>
ОК 02	Осуществлять поиск, анализ и интерпретацию информации, необходимой для выполнения задач профессиональной деятельности	<p>Умения: определять задачи для поиска информации; определять необходимые источники информации; планировать процесс поиска; структурировать получаемую информацию; выделять наиболее значимое в перечне информации; оценивать практическую значимость результатов поиска; оформлять результаты поиска</p> <p>Знания: номенклатура информационных источников применяемых в профессиональной деятельности; приемы структурирования информации; формат оформления результатов поиска информации</p>
ОК 03	Планировать и реализовывать собственное профессиональное и личностное развитие.	<p>Умения: определять актуальность нормативно-правовой документации в профессиональной деятельности; применять современную научную профессиональную терминологию; определять и выстраивать траектории профессионального развития и самообразования</p> <p>Знания: содержание актуальной нормативно-правовой документации; современная научная и профессиональная терминология; возможные траектории профессионального развития и самообразования</p>

ОК 04	Работать в коллективе и команде, эффективно взаимодействовать с коллегами, руководством, клиентами.	<p>Умения: организовывать работу коллектива и команды; взаимодействовать с коллегами, руководством, клиентами в ходе профессиональной деятельности</p> <p>Знания: психологические основы деятельности коллектива, психологические особенности личности, основы проектной деятельности</p>
ОК 05	Осуществлять устную и письменную коммуникацию на государственном языке Российской Федерации с учетом особенностей социального и культурного контекста.	<p>Умения: грамотно излагать свои мысли и оформлять документы по профессиональной тематике на государственном языке, проявлять толерантность в рабочем коллективе</p> <p>Знания: особенности социального и культурного контекста; правила оформления документов и построения устных сообщений.</p>
ОК 06	Проявлять гражданско-патриотическую позицию, демонстрировать осознанное поведение на основе традиционных общечеловеческих ценностей.	<p>Умения: описывать значимость своей специальности, соблюдать стандарты антикоррупционного поведения</p> <p>Знания: сущность гражданско-патриотической позиции, общечеловеческих ценностей; значимость профессиональной деятельности по специальности, стандарты антикоррупционного поведения и последствия его нарушения</p>
ОК 07	Содействовать сохранению окружающей среды, ресурсосбережению, эффективно действовать в чрезвычайных ситуациях.	<p>Умения: соблюдать нормы экологической безопасности; определять направления ресурсосбережения в рамках профессиональной деятельности по специальности</p> <p>Знания: правила экологической безопасности при ведении профессиональной деятельности; основные ресурсы, задействованные в профессиональной деятельности; пути обеспечения ресурсосбережения</p>
ОК 08	Использовать средства физической культуры для сохранения и укрепления здоровья в процессе профессиональной деятельности и поддержания необходимого уровня физической подготовленности.	<p>Умения: использовать физкультурно-оздоровительную деятельность для укрепления здоровья, достижения жизненных и профессиональных целей; применять рациональные приемы двигательных функций в профессиональной деятельности; пользоваться средствами профилактики перенапряжения характерными для данной специальности</p> <p>Знания: роль физической культуры в общекультурном, профессиональном и социальном развитии человека; основы здорового образа жизни; условия профессиональной деятельности и зоны риска физического здоровья для специальности; средства профилактики перенапряжения</p>
ОК 09	Использовать информационные технологии в	Умения: применять средства информационных технологий для решения профессиональных задач; использовать современное программное обеспечение

	профессиональной деятельности	Знания: современные средства и устройства информатизации; порядок их применения и программное обеспечение в профессиональной деятельности
ОК 10	Пользоваться профессиональной документацией на государственном и иностранном языках	<p>Умения: понимать общий смысл четко произнесенных высказываний на известные темы (профессиональные и бытовые), понимать тексты на базовые профессиональные темы; участвовать в диалогах на знакомые общие и профессиональные темы; строить простые высказывания о себе и о своей профессиональной деятельности; кратко обосновывать и объяснить свои действия (текущие и планируемые); писать простые связные сообщения на знакомые или интересующие профессиональные темы</p> <p>Знания: правила построения простых и сложных предложений на профессиональные темы; основные общеупотребительные глаголы (бытовая и профессиональная лексика); лексический минимум, относящийся к описанию предметов, средств и процессов профессиональной деятельности; особенности произношения; правила чтения текстов профессиональной направленности</p>
ОК 11	Использовать знания по финансовой грамотности, планировать предпринимательскую деятельность в профессиональной сфере	<p>Умения: выявлять достоинства и недостатки коммерческой идеи; презентовать идеи открытия собственного дела в профессиональной деятельности; оформлять бизнес-план; рассчитывать размеры выплат по процентным ставкам кредитования; определять инвестиционную привлекательность коммерческих идей в рамках профессиональной деятельности; презентовать бизнес-идею; определять источники финансирования</p> <p>Знание: основы предпринимательской деятельности; основы финансовой грамотности; правила разработки бизнес-планов; порядок выстраивания презентации; кредитные банковские продукты</p>

3. Характеристика профессиональной деятельности выпускника

3.1. Область профессиональной деятельности выпускников: 20 Электроэнергетика; 16 Строительство и ЖКХ; 17 Транспорт; 40 Сквозные виды профессиональной деятельности в промышленности. Приказ Министерства труда и социальной защиты Российской Федерации от 29 сентября 2014 г. № 667н "О реестре профессиональных стандартов (перечне видов профессиональной деятельности)" (зарегистрирован Министерством юстиции Российской Федерации 19 ноября 2014 г., регистрационный № 34779), с изменениями, внесенными приказом Министерства труда и социальной защиты Российской Федерации от 9 марта 2017 г. № 254н "О внесении изменения в приложение к приказу Министерства труда и социальной защиты Российской Федерации от 29 сентября 2014 г. № 667н "О реестре профессиональных стандартов (перечне видов профессиональной деятельности)" (зарегистрирован Министерством юстиции Российской Федерации 29 марта 2017, регистрационный № 46168)

3.2. Соответствие профессиональных модулей присваиваемым квалификациям (сочетаниям квалификаций п.1.11/1.12 ФГОС)

Наименование основных видов деятельности	Наименование профессиональных модулей
Организация простых работ по техническому обслуживанию и ремонту электрического и электромеханического оборудования	Организация простых работ по техническому обслуживанию и ремонту электрического и электромеханического оборудования
Выполнение сервисного обслуживания бытовых машин и приборов	Выполнение сервисного обслуживания бытовых машин и приборов
Организация деятельности производственного подразделения	Организация деятельности производственного подразделения
Выполнение работ по одной или нескольким профессиям рабочих, должностям служащих	Выполнение работ по одной или нескольким профессиям рабочих, должностям служащих

4. Планируемые результаты освоения образовательной программы

4.1. Общие компетенции

Код компетенции	Формулировка компетенции	Знания, умения
ОК 01.	Выбирать способы решения задач профессиональной деятельности применительно к различным контекстам	<p>Умения:</p> <ul style="list-style-type: none"> – распознавать задачу и/или проблему в профессиональном и/или социальном контексте; – анализировать задачу и/или проблему и выделять её составные части; – определять этапы решения задачи; – выявлять и эффективно искать информацию, необходимую для решения задачи и/или проблемы; – составить план действия; – определить необходимые ресурсы; – владеть актуальными методами работы в профессиональной и смежных сферах; – реализовать составленный план; – оценивать результат и последствия своих действий (самостоятельно или с помощью наставника) <p>Знания:</p> <ul style="list-style-type: none"> – актуальный профессиональный и социальный контекст, в котором приходится работать и жить; – основные источники информации и ресурсы для решения задач и проблем в профессиональном и/или социальном контексте; – алгоритмы выполнения работ в профессиональной и смежных областях; – методы работы в профессиональной и смежных сферах; – структуру плана для решения задач; – порядок оценки результатов решения задач профессиональной деятельности
ОК 02.	Осуществлять поиск, анализ и интерпретацию информации, необходимой для выполнения задач профессиональной деятельности	<p>Умения:</p> <ul style="list-style-type: none"> – определять задачи для поиска информации; – определять необходимые источники информации; планировать процесс поиска; – структурировать получаемую информацию; – выделять наиболее значимое в перечне информации; – оценивать практическую значимость результатов поиска; – оформлять результаты поиска. <p>Знания:</p> <ul style="list-style-type: none"> – номенклатура информационных источников применяемых в профессиональной деятельности; – приемы структурирования информации; – формат оформления результатов поиска информации

ОК 03.	Планировать и реализовывать собственное профессиональное и личностное развитие	<p>Умения:</p> <ul style="list-style-type: none"> – определять актуальность нормативно-правовой документации в профессиональной деятельности; – применять современную научную профессиональную терминологию; – определять и выстраивать траектории профессионального развития и самообразования
		<p>Знания:</p> <ul style="list-style-type: none"> – содержание актуальной нормативно-правовой документации; – современная научная и профессиональная терминология; – возможные траектории профессионального развития и самообразования
ОК 04.	Работать в коллективе и команде, эффективно взаимодействовать с коллегами, руководством, клиентами	<p>Умения:</p> <ul style="list-style-type: none"> – организовывать работу коллектива и команды; – взаимодействовать с коллегами, руководством, клиентами в ходе профессиональной деятельности
		<p>Знания:</p> <ul style="list-style-type: none"> – психологические основы деятельности коллектива, психологические особенности личности; – основы проектной деятельности
ОК 05	Осуществлять устную и письменную коммуникацию на государственном языке Российской Федерации с учетом особенностей социального и культурного контекста	<p>Умения:</p> <ul style="list-style-type: none"> – грамотно излагать свои мысли и оформлять документы по профессиональной тематике на государственном языке, проявлять толерантность в рабочем коллективе
		<p>Знания:</p> <ul style="list-style-type: none"> – особенности социального и культурного контекста; – правила оформления документов и построения устных сообщений.
ОК 06.	Проявлять гражданско-патриотическую позицию, демонстрировать осознанное поведение на основе традиционных общечеловеческих ценностей	<p>Умения:</p> <ul style="list-style-type: none"> – описывать значимость своей специальности
		<p>Знания:</p> <ul style="list-style-type: none"> – сущность гражданско-патриотической позиции, общечеловеческих ценностей; – значимость профессиональной деятельности специальности
ОК 07.	Содействовать сохранению окружающей среды, ресурсосбережению, эффективно действовать в чрезвычайных ситуациях	<p>Умения:</p> <ul style="list-style-type: none"> – соблюдать нормы экологической безопасности; – определять направления ресурсосбережения в рамках профессиональной деятельности
		<p>Знания:</p> <ul style="list-style-type: none"> – правила экологической безопасности при ведении профессиональной деятельности; – основные ресурсы, задействованные в профессиональной деятельности; – пути обеспечения ресурсосбережения

ОК 08.	Использовать средства физической культуры для сохранения и укрепления здоровья в процессе профессиональной деятельности и поддержания необходимого уровня физической подготовленности	<p>Умения:</p> <ul style="list-style-type: none"> – использовать физкультурно-оздоровительную деятельность для укрепления здоровья, достижения жизненных и профессиональных целей; – применять рациональные приемы двигательных функций в профессиональной деятельности; – пользоваться средствами профилактики перенапряжения характерными для данной специальности <p>Знания:</p> <ul style="list-style-type: none"> – роль физической культуры в общекультурном, профессиональном и социальном развитии человека; – основы здорового образа жизни; – условия профессиональной деятельности и зоны риска физического здоровья для специальности; – средства профилактики перенапряжения
ОК 09.	Использовать информационные технологии в профессиональной деятельности	<p>Умения:</p> <ul style="list-style-type: none"> – применять средства информационных технологий для решения профессиональных задач; – использовать современное программное обеспечение <p>Знания:</p> <ul style="list-style-type: none"> – современные средства и устройства информатизации; – порядок их применения и программное обеспечение в профессиональной деятельности
ОК 10.	Пользоваться профессиональной документацией на государственном и иностранном языках	<p>Умения:</p> <ul style="list-style-type: none"> – понимать общий смысл четко произнесенных высказываний на известные темы (профессиональные и бытовые), понимать тексты на базовые профессиональные темы; – участвовать в диалогах на знакомые общие и профессиональные темы; – строить простые высказывания о себе и о своей профессиональной деятельности; – кратко обосновывать и объяснить свои действия (текущие и планируемые); – писать простые связные сообщения на знакомые или интересующие профессиональные темы <p>Знания:</p> <ul style="list-style-type: none"> – правила построения простых и сложных предложений на профессиональные темы; – основные общеупотребительные глаголы (бытовая и профессиональная лексика); – лексический минимум, относящийся к описанию предметов, средств и процессов профессиональной деятельности; – особенности произношения; – правила чтения текстов профессиональной направленности

ОК 11	Использовать знания по финансовой грамотности, планировать предпринимательскую деятельность в профессиональной сфере	<p>Умения:</p> <ul style="list-style-type: none"> – выявлять достоинства и недостатки коммерческой идеи; – презентовать идеи открытия собственного дела в профессиональной деятельности; – оформлять бизнес-план; рассчитывать размеры выплат по процентным ставкам кредитования; – определять инвестиционную привлекательность коммерческих идей в рамках профессиональной деятельности; – презентовать бизнес-идею; – определять источники финансирования <p>Знания:</p> <ul style="list-style-type: none"> – основы предпринимательской деятельности; основы финансовой грамотности; – правила разработки бизнес-планов; – порядок выстраивания презентации; – кредитные банковские продукты
-------	--	---

4.2. Профессиональные компетенции

Основные виды деятельности	Код и формулировка компетенции	Показатели освоения компетенции
----------------------------	--------------------------------	---------------------------------

<p>Организация простых работ по техническому обслуживанию и ремонту электрического и электромеханического оборудования</p>	<p>ПК 1.1. Выполнять наладку, регулировку и проверку электрического и электромеханического оборудования</p>	<p>Практический опыт:</p> <ul style="list-style-type: none"> – выполнения работ по наладке, регулировке и проверке электрического и электромеханического оборудования; – использования основных инструментов. <p>Умения:</p> <ul style="list-style-type: none"> – организовывать и выполнять наладку, регулировку и проверку электрического и электромеханического оборудования; – использовать материалы и оборудование для осуществления наладки, регулировки и проверки электрического и электромеханического оборудования; – использовать основные виды монтажного и измерительного инструмента. <p>Знания:</p> <ul style="list-style-type: none"> – технические параметры, характеристики и особенности различных видов электрических машин; – классификацию основного электрического и электромеханического оборудования отрасли; – элементы систем автоматики, их классификацию, основные характеристики и принципы построения систем автоматического управления электрическим и электромеханическим оборудованием; – классификацию и назначением электроприводов, физические процессы в электроприводах; – выбор электродвигателей и схем управления.
	<p>ПК 1.2. Организовывать и выполнять техническое обслуживание и ремонт электрического и электромеханического оборудования</p>	<p>Практический опыт:</p> <ul style="list-style-type: none"> – выполнения работ по технической эксплуатации, обслуживанию и ремонту электрического и электромеханического оборудования. <p>Умения:</p> <ul style="list-style-type: none"> – подбирать технологическое оборудование для ремонта и эксплуатации электрических машин и аппаратов, электротехнических устройств и систем, определять оптимальные варианты его использования; – эффективно использовать материалы и оборудование; – прогнозировать отказы и обнаруживать дефекты электрического и электромеханического оборудования. <p>Знания:</p> <ul style="list-style-type: none"> – устройство систем электроснабжения, выбор элементов схемы электроснабжений и защиты; – технологию ремонта внутренних сетей,

		<p>кабельных линий, электрооборудования трансформаторных подстанций, электрических машин, пускорегулирующей аппаратуры.</p>
	<p>ПК 1.3. Осуществлять диагностику и технический контроль при эксплуатации электрического и электромеханического оборудования</p>	<p>Практический опыт:</p> <ul style="list-style-type: none"> – выполнения диагностики и технического контроля при эксплуатации электрического и электромеханического оборудования; – использования основных измерительных приборов. <p>Умения:</p> <ul style="list-style-type: none"> – определять электроэнергетические параметры электрических машин и аппаратов, электротехнических устройств и систем; – проводить анализ неисправностей электрооборудования; – эффективно использовать оборудование для диагностики и технического контроля; – оценивать эффективность работы электрического и электромеханического оборудования; – осуществлять технический контроль при эксплуатации электрического и электромеханического оборудования; – осуществлять метрологическую поверку изделий; – производить диагностику оборудования и определение его ресурсов. <p>Знания:</p> <ul style="list-style-type: none"> – условия эксплуатации электрооборудования; – физические принципы работы, конструкцию, технические характеристики, области применения, правила эксплуатации, электрического и электромеханического оборудования; – пути и средства повышения долговечности оборудования.

	<p>ПК 1.4. Составлять отчетную документацию по техническому обслуживанию и ремонту электрического и электромеханического оборудования</p>	<p>Практический опыт:</p> <ul style="list-style-type: none"> – составления отчетной документации по техническому обслуживанию и ремонту электрического и электромеханического оборудования. <p>Умения:</p> <ul style="list-style-type: none"> – заполнять маршрутно-технологическую документацию на эксплуатацию и обслуживание отраслевого электрического и электромеханического оборудования; – заполнять отчетную документацию; – работать с нормативной документацией отрасли. <p>Знания:</p> <ul style="list-style-type: none"> – действующую нормативно-техническую документацию по специальности; – порядок проведение стандартных и сертифицированных испытаний; – правила сдачи оборудования в ремонт и приема после ремонта.
<p>Выполнение сервисного обслуживания бытовых машин и приборов</p>	<p>ПК 2.1. Организовывать и выполнять работы по эксплуатации, обслуживанию и ремонту бытовой техники</p>	<p>Практический опыт:</p> <ul style="list-style-type: none"> – выполнения работ по техническому обслуживанию и ремонту бытовой техники. <p>Умения:</p> <ul style="list-style-type: none"> – организовывать обслуживание и ремонт бытовых машин и приборов; – эффективно использовать материалы и оборудование; – пользоваться основным оборудованием, приспособлениями и инструментами для ремонта бытовых машин и приборов; – производить наладку и испытания электробытовых приборов. <p>Знания:</p> <ul style="list-style-type: none"> – классификацию, конструкции, технические характеристики и области применения бытовых машин и приборов; – порядок организации сервисного обслуживания и ремонта бытовой техники; – типовые технологические процессы и оборудование при эксплуатации, обслуживании, ремонте и испытаниях бытовой техники; – прогрессивные технологии ремонта электробытовой техники.

	<p>ПК 2.2. Осуществлять диагностику и контроль технического состояния бытовой техники</p>	<p>Практический опыт: – диагностики и контроля технического состояния бытовой техники.</p> <p>Умения: – организовывать диагностику и контроль технического состояния бытовых машин и приборов; – пользоваться основным оборудованием, приспособлениями и инструментами для диагностики и контроля бытовых машин и приборов.</p> <p>Знания: – типовые технологические процессы и оборудование при диагностике, контроле и испытаниях бытовой техники; – методы и оборудование диагностики и контроля технического состояния бытовой техники.</p>
	<p>ПК 2.3. Прогнозировать отказы, определять ресурсы, обнаруживать дефекты электробытовой техники</p>	<p>Практический опыт: – прогнозирования отказов, определения ресурсов и обнаружения дефектов электробытовой техники.</p> <p>Умения: – оценивать эффективность работы бытовых машин и приборов; – пользоваться основным оборудованием, измерительными приборами и инструментами; – производить расчет электронагревательного оборудования.</p> <p>Знания: – методы оценки ресурсов; – методы определения отказов; – методы обнаружения дефектов.</p>
<p>Организация деятельности производственного подразделения</p>	<p>ПК 3.1. Участвовать в планировании работы персонала производственного подразделения</p>	<p>Практический опыт: – планирования работы структурного подразделения.</p> <p>Умения: – принимать и реализовывать управленческие решения; – составлять планы размещения оборудования и осуществлять организацию рабочих мест.</p> <p>Знания: – особенностей менеджмента в области профессиональной деятельности.</p>

	<p>ПК 3.2. Организовывать работу коллектива исполнителей</p>	<p>Практический опыт: – организации работы структурного подразделения.</p> <p>Умения: – осуществлять контроль соблюдения технологической дисциплины, качества работ, эффективного использования технологического оборудования и материалов.</p> <p>Знания: – принципов делового общения в коллективе; психологических аспектов профессиональной деятельности.</p>
	<p>ПК 3.3. Анализировать результаты деятельности коллектива исполнителей</p>	<p>Практический опыт: – участия в анализе работы структурного подразделения.</p> <p>Умения: – рассчитывать показатели, характеризующие эффективность работы производственного подразделения, использования основного и вспомогательного оборудования.</p> <p>Знания: аспекты правового обеспечения профессиональной деятельности.</p>

4.3 Личностные результаты

<p>Личностные результаты реализации программы воспитания (дескрипторы)</p>	<p>Код личностных результатов реализации программы воспитания</p>
<p>Осознающий себя гражданином и защитником великой страны</p>	<p>ЛР 1</p>
<p>Проявляющий активную гражданскую позицию, демонстрирующий приверженность принципам честности, порядочности, открытости, экономически активный и участвующий в студенческом и территориальном самоуправлении, в том числе на условиях добровольчества, продуктивно взаимодействующий и участвующий в деятельности общественных организаций</p>	<p>ЛР 2</p>
<p>Соблюдающий нормы правопорядка, следующий идеалам гражданского общества, обеспечения безопасности, прав и свобод граждан России. Лояльный к установкам и проявлениям представителей субкультур, отличающий их от групп с деструктивным и девиантным поведением. Демонстрирующий неприятие и предупреждающий социально опасное поведение окружающих</p>	<p>ЛР 3</p>

Проявляющий и демонстрирующий уважение к людям труда, осознающий ценность собственного труда. Стремящийся к формированию в сетевой среде лично и профессионального конструктивного «цифрового следа»	ЛР 4
Демонстрирующий приверженность к родной культуре, исторической памяти на основе любви к Родине, родному народу, малой родине, принятию традиционных ценностей многонационального народа России	ЛР 5
Проявляющий уважение к людям старшего поколения и готовность к участию в социальной поддержке и волонтерских движениях	ЛР 6
Осознающий приоритетную ценность личности человека; уважающий собственную и чужую уникальность в различных ситуациях, во всех формах и видах деятельности.	ЛР 7
Проявляющий и демонстрирующий уважение к представителям различных этнокультурных, социальных, конфессиональных и иных групп. Сопричастный к сохранению, преумножению и трансляции культурных традиций и ценностей многонационального российского государства	ЛР 8
Соблюдающий и пропагандирующий правила здорового и безопасного образа жизни, спорта; предупреждающий либо преодолевающий зависимости от алкоголя, табака, психоактивных веществ, азартных игр и т.д. Сохраняющий психологическую устойчивость в ситуативно сложных или стремительно меняющихся ситуациях	ЛР 9
Заботящийся о защите окружающей среды, собственной и чужой безопасности, в том числе цифровой	ЛР 10
Проявляющий уважение к эстетическим ценностям, обладающий основами эстетической культуры	ЛР 11
Принимающий семейные ценности, готовый к созданию семьи и воспитанию детей; демонстрирующий неприятие насилия в семье, ухода от родительской ответственности, отказа от отношений со своими детьми и их финансового содержания	ЛР 12
Личностные результаты реализации программы воспитания, определенные отраслевыми требованиями к деловым качествам личности	
Демонстрирующий готовность и способность вести диалог с другими людьми, достигать в нем взаимопонимания, находить общие цели и сотрудничать для их достижения в профессиональной деятельности	ЛР 13
Проявляющий сознательное отношение к непрерывному образованию как условию успешной профессиональной и общественной деятельности	ЛР 14
Проявляющий гражданское отношение к профессиональной деятельности как к возможности личного участия в решении общественных, государственных, общенациональных проблем	ЛР 15
Личностные результаты реализации программы воспитания, определенные субъектом Российской Федерации	
Осознающий безусловную ценность семьи как первоосновы нашей принадлежности к многонациональному народу Российской Федерации, Отечеству	ЛР16
Формирующий мотивации к активному и ответственному участию в общественной жизни, формировании власти и участию в	ЛР17

государственных делах	
Способный к сознательному личностному, профессиональному, гражданскому и иному самоопределению и развитию в сочетании с моральной ответственностью личности перед семьёй, обществом, Россией, будущими поколениями	ЛР18
Личностные результаты реализации программы воспитания, определенные ключевыми работодателями	
Быстро адаптироваться в меняющихся жизненных ситуациях, самостоятельно приобретая необходимые знания, умело применяя их на практике для решения разнообразных проблем	ЛР19
Самостоятельно определять задачи профессионального и личностного развития, заниматься самообразованием, осознанно планировать повышение квалификации	ЛР20
Ориентирующийся в изменяющемся рынке труда, гибко реагирующий на появление новых форм трудовой деятельности, готовый к их освоению, избегающий безработицы, мотивированный к освоению функционально близких видов профессиональной деятельности, имеющих общие объекты (условия, цели) труда, либо иные схожие характеристики.	ЛР21
Личностные результаты реализации программы воспитания, определенные субъектами образовательного процесса	
Осваивающий социальные нормы, правила поведения, в группах и сообществах, включая взрослые и социальные сообщества; участвующий в студенческом самоуправлении и общественной жизни в пределах возрастных компетенций с учётом региональных, этнокультурных, социальных и экономических особенностей	ЛР22
Формирующий коммуникативную компетентность в общении и сотрудничестве со сверстниками, взрослыми в процессе образовательной, общественно полезной, учебно-исследовательской, творческой и других видов деятельности	ЛР23
Способный ставить перед собой цели под возникающие жизненные задачи, подбирать способы решения и средства развития, в том числе с использованием цифровых средств; содействующий поддержанию престижа своей профессии и образовательной организации.	ЛР24

5.2. Календарный учебный график

Индекс	Компоненты программы	Курс			
		1	2	3	4
ОП.00	Общеобразовательная подготовка				
БД.00	Базовые дисциплины				
БД.01	Русский язык				
БД.02	Литература				
БД.03	Иностранный язык				
БД.04	Физическая культура				
БД.05	История				
БД.06	Родной язык				
БД.07	Астрономия				
БД.08	Основы безопасности жизнедеятельности				
ПД.00	Профильные дисциплины				
ПД.01	Математика				
ПД.02	Информатика				
ПД.03	Физика				
ПОО.00	Предлагаемые ОО				
ПОО.1	Естествознание / История родного края				
ОГСЭ.00	Общий гуманитарный и социально-экономический учебный цикл				
ОГСЭ.01.	Основы философии				
ОГСЭ.02.	История				
ОГСЭ.03.	Иностранный язык в профессиональной деятельности				
ОГСЭ.04.	Физическая культура / Адаптивная физическая культура				
ОГСЭ.05.	Психология общения				
ОГСЭ.06.	Основы финансовой грамотности				
ЕН.00	Математический и общий естественнонаучный учебный цикл				
ЕН.01.	Математика				
ЕН.02.	Экологические основы природопользования				
ЕН.03.	Информационные технологии в профессиональной деятельности / Адаптивные информационные технологии в профессиональной деятельности				
ПЦ	Профессиональный учебный цикл				
ОП.00	Общепрофессиональные дисциплины				
ОП.01.	Инженерная графика				
ОП.02.	Электротехника				
ОП.03.	Метрология, стандартизация и сертификация				
ОП.04.	Техническая механика				
ОП.05.	Материаловедение				
ОП.06.	Правовые основы профессиональной деятельности				
ОП.07.	Охрана труда				
ОП.08.	Электробезопасность				
ОП.09.	Основы электроники и схемотехники				
ОП.10.	Безопасность жизнедеятельности				
ОП.11.	Релейная защита				
ОП.12.	Основы исследовательской деятельности				
ОП.13.	Основы предпринимательской деятельности				
ОП.14.	Основы экономики				

П.00	Профессиональные модули				
ПМ.01	Организация простых работ по техническому обслуживанию и ремонту электрического и электромеханического оборудования				
МДК01.01.	Электрические машины и аппараты				
МДК01.02.	Основы технической эксплуатации и обслуживания электрического и электромеханического оборудования				
МДК01.03.	Электрическое и электромеханическое оборудование				
МДК01.04.	Техническое регулирование и контроль качества электрического и электромеханического оборудования				
УП.01	Учебная практика				
ПП.01	Производственная практика				
ПМ.02	Выполнение сервисного обслуживания бытовых машин и приборов				
МДК02.01.	Типовые технологические процессы обслуживания бытовых машин и приборов				
УП.02	Учебная практика				
ПП.02	Производственная практика				
ПМ.03	Организация деятельности производственного подразделения				
МДК03.01.	Типовые технологические процессы обслуживания бытовых машин и приборов				
УП.03	Учебная практика				
ПП.03	Производственная практика				
ПМ.04	Выполнение работ по одной или нескольким профессиям рабочих, должностям служащих				
МДК04.01.	Выполнение работ по профессии 18590 Слесарь-электрик по ремонту электрооборудования				
УП.04	Учебная практика				
ПП.04	Производственная практика				
ГИА.00	Государственная итоговая аттестация				

5.3. Рабочая программа воспитания

5.3.1. Цели и задачи воспитания обучающихся при освоении ими образовательной программы:

Цель рабочей программы воспитания – личностное развитие обучающихся и их социализация, проявляющиеся в развитии их позитивных отношений к общественным ценностям, приобретении опыта поведения и применения сформированных общих компетенций квалифицированных рабочих, служащих/специалистов среднего звена на практике.

Задачи:

- формирование единого воспитательного пространства, создающего равные условия для развития обучающихся профессиональной образовательной организации;
- организация всех видов деятельности, вовлекающей обучающихся в общественно-ценностные социализирующие отношения;
- формирование у обучающихся профессиональной образовательной организации общих ценностей, моральных и нравственных ориентиров, необходимых для устойчивого развития государства;

– усиление воспитательного воздействия благодаря непрерывности процесса воспитания.

5.3.2. Рабочая программа воспитания представлена в приложении 3.

5.4. Календарный план воспитательной работы

Календарный план воспитательной работы представлен в приложении 3.

Раздел 6. Условия реализации образовательной программы

6.1. Требования к материально-техническому обеспечению образовательной программы

6.1.1. Специальные помещения:

Специальные помещения представляют собой учебные аудитории для проведения занятий всех видов, предусмотренных образовательной программой, в том числе групповых и индивидуальных консультаций, текущего контроля и промежуточной аттестации, а также помещения для самостоятельной работы, мастерские и лаборатории, оснащенные оборудованием, техническими средствами обучения и материалами, учитывающими требования международных стандартов.

Перечень специальных помещений

Кабинеты:

1. русского языка и литературы;
2. истории;
3. обществознания;
4. физики и астрономии;
5. информатики;
6. естественнонаучных дисциплин;
7. социально-экономических дисциплин;
8. иностранного языка;
9. математики;
10. экологических основ природопользования;
11. информационных технологий в профессиональной деятельности;
12. инженерной графики;
13. технической механики;
14. материаловедения;
15. правовых основ профессиональной деятельности;
16. электробезопасности и охраны труда;
17. безопасности жизнедеятельности;
18. технического регулирования и контроля качества;
19. технологии и оборудования производства электрических изделий.

Лаборатории:

1. автоматизированных информационных систем (АИС);
2. электротехники и электронной техники;
3. электрических машин;
4. электрических аппаратов;

5. метрологии, стандартизации и сертификации;
6. электрического и электромеханического оборудования;
7. технической эксплуатации и обслуживания электрического и электромеханического оборудования;
8. электроснабжения;

Мастерские:

1. слесарно-механические;
2. электромонтажные.

Спортивный комплекс

1. спортивный зал;
2. открытый стадион широкого профиля с элементами полосы препятствий;
3. стрелковый тир (электронный).

Залы:

1. библиотека, читальный зал с выходом в интернет;
2. актовый зал.

6.1.2. Материально-техническое оснащение лабораторий, мастерских:

Колледж располагает материально-технической базой, обеспечивающей проведение всех видов дисциплинарной и междисциплинарной подготовки, лабораторной, практической работы обучающихся, предусмотренных учебным планом и соответствующей действующим санитарным и противопожарным правилам и нормам.

Необходимый для реализации ООП перечень материально-технического обеспечения, включает в себя:

- лицензионные офисные программы;
- графические редакторы;
- комплект персональных компьютеров, с программным обеспечением, для выполнения профессиональных задач;
- автоматизированные рабочие места;
- фрагменты или демоверсии производственных программ, обеспечивающих производственный процесс;
- учебно-наглядные пособия;
- базы данных;
- выход в Internet.

6.1.2.1. Оснащение лабораторий и рабочих мест лаборатории:

Оборудование лаборатории и рабочих мест лаборатории «Автоматизированных информационных систем (АИС)»:

- посадочные места по количеству обучающихся;
- рабочее место преподавателя;
- комплект документация, методическое обеспечение;
- комплект учебно-наглядных пособий и плакатов;
- автоматизированные рабочие места;
- компьютер с лицензионным программным обеспечением общего и профессионального

назначения;

- мультимедиа проектор.

Оборудование лаборатории и рабочих мест лаборатории «Электротехники и электронной техники»:

- посадочные места по количеству обучающихся;
- рабочее место преподавателя;
- комплект учебно-наглядных пособий и плакатов;
- техническая документация, методическое обеспечение;
- стенды и оборудование для выполнения лабораторных занятий;
- типовой тренажерный комплекс учебного оборудования «Теория электрических цепей», исполнение стендовое компьютерное;
- типовой тренажерный комплекс учебного оборудования «Теоретические основы электротехники», исполнение стендовое компьютерное;
- типовой тренажерный комплекс учебного оборудования «Теория электрических цепей и основы электроники», исполнение стендовое компьютерное;
- комплект планшетов светодинамических «Электрические цепи»;
- комплект планшетов светодинамических «Электротехника и основы электроники»;
- электроизмерительные приборы для выполнения лабораторных работ;
- компьютер с лицензионным программным обеспечением общего и профессионального назначения;

Оборудование лаборатории и рабочих мест лаборатории «Электрических машин»:

- посадочные места по количеству обучающихся;
- рабочее место преподавателя;
- комплект учебно-наглядных пособий и плакатов;
- техническая документация, методическое обеспечение;
- стенды и оборудование для выполнения лабораторных занятий;
- типовой тренажерный комплекс учебного оборудования «Электрические машины» исполнение стендовое компьютерное;
- типовой тренажерный комплекс учебного оборудования «Электропривод» исполнение стендовое компьютерное;
- типовой тренажерный комплекс учебного оборудования «Микропроцессорные системы управления электроприводов» исполнение стендовое компьютерное;
- типовой тренажерный комплекс учебного оборудования «Электрические машины и электропривод» исполнение стендовое компьютерное;
- виртуальный учебный стенд «Основы электропривода»;
- комплект планшетов светодинамических «Электрические машины»;
- комплект планшетов светодинамических «Электропривод»;
- компьютер с лицензионным программным обеспечением общего и профессионального назначения;

Оборудование лаборатории и рабочих мест лаборатории «Электрических аппаратов»:

- посадочные места по количеству обучающихся;

- рабочее место преподавателя;
- комплект учебно-наглядных пособий и плакатов;
- техническая документация, методическое обеспечение;
- стенды и оборудование для выполнения лабораторных занятий;
- типовой тренажерный комплекс учебного оборудования «Основы электромонтажа электрических аппаратов» исполнение стендовое компьютерное;
- модуль имитации работы современных электрических аппаратов;
- компьютер с лицензионным программным обеспечением общего и профессионального назначения;

Оборудование лаборатории и рабочих мест лаборатории «Метрологии, стандартизации и сертификации»:

- посадочные места по количеству обучающихся;
- рабочее место преподавателя;
- комплект учебно-наглядных пособий и плакатов;
- техническая документация, методическое обеспечение;
- комплект измерительных инструментов для выполнения лабораторных работ;
- компьютер с лицензионным программным обеспечением общего и профессионального назначения;

Оборудование лаборатории и рабочих мест лаборатории «Электрического и электромеханического оборудования»:

- посадочные места по количеству обучающихся;
- рабочее место преподавателя;
- комплект учебно-наглядных пособий и плакатов;
- техническая документация, методическое обеспечение;
- стенды и оборудование для выполнения лабораторных занятий;
- типовой тренажерный комплекс учебного оборудования «Расчет освещенности различными методами» исполнение стендовое компьютерное;
- типовой тренажерный комплекс учебного оборудования «Электрооборудование и автоматика вентилятора» исполнение стендовое компьютерное;
- типовой тренажерный комплекс учебного оборудования «Электрооборудование и автоматика компрессора» исполнение стендовое компьютерное;
- типовой тренажерный комплекс учебного оборудования «Электрооборудование и автоматика насоса» исполнение стендовое компьютерное;
- типовой тренажерный комплекс учебного оборудования «Электрооборудование подъемного крана» исполнение стендовое компьютерное;
- электроизмерительные приборы для выполнения лабораторных работ;
- компьютер с лицензионным программным обеспечением общего и профессионального назначения;

Оборудование лаборатории и рабочих мест лаборатории «Технической эксплуатации и обслуживания электрического и электромеханического оборудования»:

- посадочные места по количеству обучающихся;
- рабочее место преподавателя;

- комплект учебно-наглядных пособий и плакатов;
- техническая документация, методическое обеспечение;
- стенды и оборудование для выполнения лабораторных занятий;
- электроизмерительные приборы для выполнения лабораторных работ;
- компьютер с лицензионным программным обеспечением общего и профессионального назначения;

Оборудование лаборатории и рабочих мест лаборатории «Электроснабжения»:

- посадочные места по количеству обучающихся;
- рабочее место преподавателя;
- комплект учебно-наглядных пособий и плакатов;
- техническая документация, методическое обеспечение;
- стенды системы электроснабжения и оборудование для выполнения лабораторных занятий;
- компьютер с лицензионным программным обеспечением общего и профессионального назначения;

6.1.2.2. Оснащение мастерских:

Мастерская «Слесарно-механическая»:

- рабочее место преподавателя;
- рабочие места по количеству обучающихся: верстаки слесарные одноместные с подъемными тисками;
- комплект учебно-наглядных пособий и плакатов;
- техническая и технологическая документация, методическое обеспечение;
- станки: настольно-сверлильные, вертикально - сверлильный, фрезерный, точильный двухсторонний, заточной и др.;
- тиски слесарные параллельные;
- набор слесарных инструментов;
- набор измерительных инструментов;
- заготовки для выполнения слесарных работ;
- техническая и технологическая документация, методическое обеспечение;
- комплекты средств индивидуальной защиты;
- огнетушители.

Мастерская «Электромонтажная»:

- посадочные места по количеству обучающихся;
- рабочие места по количеству обучающихся: стенды для сборки электрических схем;
- рабочее место мастера производственного обучения с комплектом оборудования для управления системой снабжения рабочих мест электроэнергией;
- комплект учебно-наглядных пособий и плакатов;
- техническая и технологическая документация, методическое обеспечение;
- стенды с образцами проводов, кабелей, кабельной арматуры, и изоляционными

- материалами;
- комплекты монтажного инструмента;
- электроизмерительные приборы;
- вытяжная и приточная вентиляция;
- наборы инструментов и приспособлений;
- мультиметр;
- верстак электрика;
- тестер диагностический.
- средства для оказания первой помощи;
- комплекты средств индивидуальной защиты;
- средства противопожарной безопасности.

6.1.2.3. Оснащение баз практик:

Реализация образовательной программы предполагает обязательную учебную и производственную практику.

Учебная и производственная практики проводятся при освоении обучающимися профессиональных компетенций в рамках профессиональных модулей и реализовываются как в несколько периодов, так и рассредоточено, чередуясь с теоретическими занятиями в рамках профессиональных модулей

Учебная практика реализуется в мастерских и лабораториях Промышленно-экономического колледжа ГГТУ в соответствии с имеющимся оборудованием, инструментами, расходными материалами, которые обеспечивают выполнение всех видов работ, определенных содержанием ФГОС СПО, в том числе оборудования и инструментов (или их аналогов), используемых при проведении чемпионатов WorldSkills и указанных в инфраструктурных листах конкурсной документации WorldSkills по компетенциям: 20 Электроэнергетика, 16 строительство и ЖКХ, 17 Транспорт, 40 Сквозные виды профессиональной деятельности в промышленности, конкурсного движения «Молодые профессионалы» (WorldSkills) (или их аналогов).

Производственная практика проводится на предприятиях (в организациях) города и района направление деятельности которых соответствует профилю подготовки обучающихся. Места производственной практики обеспечивают выполнение видов профессиональной деятельности, предусмотренных программой, с использованием современных технологий, материалов и оборудования под руководством высококвалифицированных специалистов-наставников.

Оборудование предприятий (организаций) и техническое оснащение рабочих мест производственной практики соответствует содержанию деятельности направленной на формирование, закрепление, развитие практических навыков и компетенций в процессе выполнения определенных видов работ, связанных с будущей профессиональной деятельностью и дает возможность обучающемуся овладеть профессиональными компетенциями по всем осваиваемым видам деятельности, предусмотренным программой с использованием современных технологий, материалов и оборудования,

Аттестация по итогам производственной практики проводится с учетом результатов, подтвержденных документами соответствующих организаций.

Для экзаменов по модулям оснащены рабочие места, исходя из выбранной образовательной технологии их проведения и содержания заданий.

6.2. Требования к учебно-методическому обеспечению образовательной программы

6.2.1. Библиотечный фонд образовательной организации укомплектован печатными и (или) электронными учебными изданиями (включая учебники и учебные пособия) по каждой дисциплине (модулю) из расчета одно печатное и (или) электронное учебное издание по каждой дисциплине (модулю) на одного обучающегося.

В случае наличия электронной информационно-образовательной среды допускается замена печатного библиотечного фонда предоставлением права одновременного доступа не менее 25 процентов обучающихся к цифровой (электронной) библиотеке.

Образовательная программа обеспечивается учебно-методической документацией по всем учебным дисциплинам (модулям).

6.2.2. Обучающиеся инвалиды и лица с ограниченными возможностями здоровья обеспечены печатными и (или) электронными учебными изданиями, адаптированными при необходимости для обучения указанных обучающихся.

6.3. Требования к организации воспитания обучающихся

6.3.1. Условия организации воспитания определяются образовательной организацией.

Выбор форм организации воспитательной работы основывается на анализе эффективности и практическом опыте.

Для реализации Программы определены следующие формы воспитательной работы с обучающимися:

- информационно-просветительские занятия (лекции, встречи, совещания, собрания и т.д.)
- массовые и социокультурные мероприятия;
- спортивно-массовые и оздоровительные мероприятия;
- деятельность творческих объединений, студенческих организаций;
- психолого-педагогические тренинги и индивидуальные консультации;
- научно-практические мероприятия (конференции, форумы, олимпиады, чемпионаты и др.);
- профориентационные мероприятия (конкурсы, фестивали, мастер-классы, квесты, экскурсии и др.);
- опросы, анкетирование, социологические исследования среди обучающихся.

6.4. Требования к кадровым условиям реализации образовательной программы

6.4.1. Реализация образовательной программы обеспечивается педагогическими работниками колледжа, а также лицами, привлекаемыми к реализации образовательной программы на условиях гражданско-правового договора, в том числе из числа

руководителей и работников организаций, направление деятельности которых соответствует области профессиональной деятельности *20 Электроэнергетика; 16 Строительство и ЖКХ; 17 Транспорт; 40 Сквозные виды профессиональной деятельности в промышленности*, стаж работы которых в данной профессиональной области не менее 3 лет.

Квалификация педагогических работников отвечает квалификационным требованиям, указанным в профессиональном стандарте «Педагог профессионального обучения, профессионального образования и дополнительного профессионального образования», утвержденном приказом Министерства труда и социальной защиты Российской Федерации от 8 сентября 2015 г. № 608н.

Педагогические работники, привлекаемые к реализации образовательной программы, получают дополнительное профессиональное образование по программам повышения квалификации, в том числе в форме стажировки в организациях, направление деятельности которых соответствует области профессиональной деятельности *20 Электроэнергетика; 16 Строительство и ЖКХ; 17 Транспорт; 40 Сквозные виды профессиональной деятельности в промышленности*, не реже 1 раза в 3 года с учетом расширения спектра профессиональных компетенций.

Доля педагогических работников (в приведенных к целочисленным значениям ставок), обеспечивающих освоение обучающимися профессиональных модулей, имеющих опыт деятельности не менее 3 лет в организациях, направление деятельности которых соответствует области профессиональной деятельности *20 Электроэнергетика; 16 Строительство и ЖКХ; 17 Транспорт; 40 Сквозные виды профессиональной деятельности в промышленности*, в общем числе педагогических работников, реализующих образовательную программу, не менее 25 процентов.

6.5. Требования к финансовым условиям реализации образовательной программы

6.5.1. Расчеты нормативных затрат оказания государственных услуг по реализации образовательной программы

Расчеты нормативных затрат оказания государственных услуг по реализации образовательной программы осуществляются в соответствии с Методикой определения нормативных затрат на оказание государственных услуг по реализации образовательных программ среднего профессионального образования по профессиям (специальностям) и укрупненным группам профессий (специальностей), утвержденной Минобрнауки России 27 ноября 2015 г. № АП-114/18вн.

Нормативные затраты на оказание государственных услуг в сфере образования по реализации образовательной программы включают в себя затраты на оплату труда преподавателей и мастеров производственного обучения с учетом обеспечения уровня средней заработной платы педагогических работников за выполняемую ими учебную (преподавательскую) работу и другую работу в соответствии с Указом Президента Российской Федерации от 7 мая 2012 г. № 597 «О мероприятиях по реализации государственной социальной политики».

Раздел 7. Формирование фондов оценочных средств для проведения государственной итоговой аттестации

7.1. Государственная итоговая аттестация (далее – ГИА) является обязательной для образовательных организаций СПО. Она проводится по завершении всего курса обучения по направлению подготовки. В ходе ГИА оценивается степень соответствия сформированных компетенций выпускников требованиям ФГОС.

7.2. Выпускники, освоившие программы подготовки специалистов среднего звена, выполняют выпускную квалификационную работу (дипломный проект) и/или сдают демонстрационный экзамен. Требования к содержанию, объему и структуре выпускной квалификационной работы и /или государственного экзамена образовательная организация определяет самостоятельно с учетом ООП.

7.3. Для государственной итоговой аттестации образовательной организацией разрабатывается программа государственной итоговой аттестации и фонды оценочных средств.

Задания для демонстрационного экзамена разрабатываются на основе профессиональных стандартов и с учетом оценочных материалов, разработанных АНО «Агентство развития профессиональных сообществ и рабочих кадров «Молодые профессионалы (Ворлдскиллс Россия)», при условии наличия соответствующих профессиональных стандартов и материалов.

7.4. Фонды примерных оценочных средств для проведения ГИА включают типовые задания для демонстрационного экзамена, примеры тем дипломных работ, описание процедур и условий проведения государственной итоговой аттестации, критерии оценки.

Фонды примерных оценочных средств для проведения ГИА приведены в приложении

Раздел 8. Разработчики примерной основной образовательной программы

Группа разработчиков

ФИО	Организация, должность
Выставкина Татьяна Михайловна	Промышленно-экономический колледж государственного образовательного учреждения высшего образования Московской области «Государственный гуманитарно-технологический университет», заместитель директора по УР
Балашова Мария Сергеевна	Промышленно-экономический колледж государственного образовательного учреждения высшего образования Московской области «Государственный гуманитарно-технологический университет», заместитель директора по УПР
Поливанова Елена Владимировна	Промышленно-экономический колледж государственного образовательного учреждения высшего образования Московской области «Государственный гуманитарно-технологический университет», заместитель директора по УВР
Сафонова Марина Юрьевна	Промышленно-экономический колледж государственного образовательного учреждения высшего образования Московской области «Государственный гуманитарно-технологический университет», методист

Гаврищук Ирина Александровна	Промышленно-экономический колледж государственного образовательного учреждения высшего образования Московской области «Государственный гуманитарно-технологический университет», председатель ПЦК общеобразовательных дисциплин
Печеникова Татьяна Анатольевна	Промышленно-экономический колледж государственного образовательного учреждения высшего образования Московской области «Государственный гуманитарно-технологический университет», председатель ПЦК по укрупненным группам специальностей/профессий 29.00.00 Технологии легкой промышленности, 19.00.00 Промышленная экология и биотехнологии, 43.00.00 Сервис и туризм, 09.00.00 Информатика и вычислительная техника, 13.00.00 Электро- и теплоэнергетика

Руководитель группы:

ФИО	Организация, должность
Самохина Светлана Валентиновна	Промышленно-экономический колледж государственного образовательного учреждения высшего образования Московской области «Государственный гуманитарно-технологический университет», директор

Приложение 3

к ООП по специальности
**13.02.11 Техническая эксплуатация и обслуживание
электрического и электромеханического оборудования (по отраслям)**

ПРИНЯТО

Решением Педагогического совета
Промышленно-экономического колледжа ГГТУ
Протокол №6 от 18.05.2022г.


УТВЕРЖДАЮ
Директор Промышленно-экономического
колледжа ГГТУ  С.В. Самохина
распоряжение №137 от 18.05.2022г.

Согласовано

Решением Родительского комитета,
студенческого совета,
представителей работодателей


Протокол собрания родительского
Комитета №2 от 18.05.2022г.

Представитель родительской общественности

 Е.В. Стенькина

Протокол заседания студенческого
совета №5 от 18.05.2022г.

Председатель студенческого совета

 Н.А. Козлов

РАБОЧАЯ ПРОГРАММА ВОСПИТАНИЯ

2022г.

Содержание

РАЗДЕЛ 1. ПАСПОРТ РАБОЧЕЙ ПРОГРАММЫ ВОСПИТАНИЯ

**РАЗДЕЛ 2. ОЦЕНКА ОСВОЕНИЯ ОБУЧАЮЩИМИСЯ
ОСНОВНОЙ ОБРАЗОВАТЕЛЬНОЙ ПРОГРАММЫ В ЧАСТИ ДОСТИЖЕНИЯ
ЛИЧНОСТНЫХ РЕЗУЛЬТАТОВ**

**РАЗДЕЛ 3. ТРЕБОВАНИЯ К РЕСУРСНОМУ ОБЕСПЕЧЕНИЮ
ВОСПИТАТЕЛЬНОЙ РАБОТЫ**

**РАЗДЕЛ 4. КАЛЕНДАРНЫЙ ПЛАН ВОСПИТАТЕЛЬНОЙ РАБОТЫ ПО
ОБРАЗОВАТЕЛЬНОЙ ПРОГРАММЕ СРЕДНЕГО ПРОФЕССИОНАЛЬНОГО
ОБРАЗОВАНИЯ ПО СПЕЦИАЛЬНОСТИ 13.02.11 ТЕХНИЧЕСКАЯ
ЭКСПЛУАТАЦИЯ И ОБСЛУЖИВАНИЕ ЭЛЕКТРИЧЕСКОГО И
ЭЛЕКТРОМЕХАНИЧЕСКОГО ОБОРУДОВАНИЯ (ПО ОТРАСЛЯМ)**

Раздел 1. Паспорт рабочей программы воспитания

Название	Содержание
Наименование программы	Рабочая программа воспитания по специальности 13.02.11 Техническая эксплуатация и обслуживание электрического и электромеханического оборудования (по отраслям)
Основания для разработки программы	<p>Рабочая программа воспитания разработана на основе требований Федерального закона № 304-ФЗ от 31.07.2020 «О внесении изменений в Федеральный закон «Об образовании в Российской Федерации» по вопросам воспитания обучающихся» http://publication.pravo.gov.ru/Document/View/0001202007310075, с учетом Плана мероприятий по реализации в 2021 - 2025 годах Стратегии развития воспитания в Российской Федерации на период до 2025 года https://www.garant.ru/products/ipo/prime/doc/70957260/ и преемственности целей, задач Примерной программы воспитания для общеобразовательных организаций, одобренной решением Федерального учебно-методического объединения по общему образованию, а также на основе следующих нормативно-правовых документов:</p> <ul style="list-style-type: none"> • Конституция Российской Федерации (принята на всенародном голосовании 12 декабря 1993 г.) (с поправками); http://www.consultant.ru/document/cons_doc_LAW_28399/ • Указ Президента Российской Федерации от 21.07.2020 № 474 «О национальных целях развития Российской Федерации на период до 2030 года»; http://publication.pravo.gov.ru/Document/View/0001202007210012 • Федеральный Закон от 28.06.2014 №172-ФЗ «О стратегическом планировании в Российской Федерации» (с изменениями и дополнениями на 31.07.2020); http://www.consultant.ru/document/cons_doc_LAW_164841/ • Федеральный Закон от 29.12.2012 №273-ФЗ «Об образовании в Российской Федерации» (с изменениями и дополнениями на 30.04.2021); http://www.consultant.ru/document/cons_doc_LAW_140174/ • Федеральный закон от 24.07.1998 № 124-ФЗ «Об основных гарантиях прав ребенка в Российской Федерации» http://www.consultant.ru/document/cons_doc_LAW_19558/ • Федеральный закон от 06.10.2003 № 131-ФЗ (ред. от 29.12.2020) «Об общих принципах организации местного самоуправления в Российской Федерации» (с изм. и доп., вступ. в силу с 23.03.2021); http://www.consultant.ru/document/cons_doc_LAW_44571/ • Федеральный закон от 12.01.1996 № 7-ФЗ «О некоммерческих организациях»; http://www.consultant.ru/document/cons_doc_LAW_8824/ • Федеральный закон от 11.08.1995 № 135-ФЗ «О благотворительной деятельности и добровольчестве (волонтерстве)»; http://www.consultant.ru/document/cons_doc_LAW_7495/ • Федеральный закон от 19.05.1995 № 82-ФЗ «Об общественных объединениях»; http://www.consultant.ru/document/cons_doc_LAW_6693/ • Перечень поручений Президента Российской Федерации от 06.04.2018 № ПР-580,п.1а; http://www.consultant.ru/document/cons_doc_LAW_6693/ • Перечень поручений Президента Российской Федерации от 29.12.2016 №

	<p>ПР-2582,п.26; http://www.consultant.ru/document/cons_doc_LAW_6693/</p> <ul style="list-style-type: none"> • Распоряжение Правительства Российской Федерации от 12.11.2020 № 2945-р об утверждении Плана мероприятий по реализации в 2021 - 2025 годах Стратегии развития воспитания в Российской Федерации на период до 2025 года; https://docs.cntd.ru/document/566284989 • Распоряжение Правительства Российской Федерации от 13.02.2019 № 207-р об утверждении Стратегии пространственного развития Российской Федерации на период до 2025 года; http://government.ru/docs/35733/ • Приказ Министерства просвещения Российской Федерации от 01.02.21 №37 об утверждении методик расчета показателей федеральных проектов национального проекта «Образование»; https://rulings.ru/acts/Prikaz-Minprosvescheniya-Rossii-ot-01.02.2021-N-37/ • Приказ Министерства экономического развития Российской Федерации от 24.01.2020 «Об утверждении методик расчета показателей федерального проекта «Кадры для цифровой экономики» национальной программы «Цифровая экономика Российской Федерации»; https://www.economy.gov.ru/material/dokumenty/prikaz_minekonomrazvitiya_rossii_ot_24_yanvarya_2020_g_41.html • Приказ Министерства просвещения Российской Федерации от 13.03.2019 № 113 «Об утверждении Типового положения об учебно-методических объединениях в системе среднего профессионального образования»; http://www.garant.ru/products/ipo/prime/doc/72153622/?prime • Приказ Министерства образования и науки Российской Федерации от 28.05.2014 № 594 «Об утверждении Порядка разработки примерных основных образовательных программ, проведения их экспертизы и ведения реестра примерных основных образовательных программ (с изменениями на 09.04.2015); http://base.garant.ru/70709994/ • Постановление Правительства, постановление администрации городского округа №3178 от 09.10.2020 «О прогнозе социально-экономического развития Орехово-Зуевского городского округа Московской области на 2021-2023 г.г.». https://mosreg.ru/dokumenty/normotvorchestvo/prinyatopravitelstvom/postanovleniya-pmo/23-01-2019-11-11-05-postanovleniepravitelstva-moskovskoy-oblasti-ot • Постановление Правительства Московской области от 28.12.2018 № 1023/45 "О Стратегии социально-экономического развития Московской области на период до 2030 года" https://mosreg.ru/dokumenty/normotvorchestvo/prinyatopravitelstvom/postanovleniya-pmo/23-01-2019-11-11-05-postanovlenie-pravitelstva-moskovskoy-oblasti-ot
<p>Цель программы</p>	<p>Целью разработки и реализации рабочей программы воспитания является формирование гармонично развитой высоконравственной личности, разделяющей российские традиционные духовные ценности, обладающей актуальными знаниями и умениями, способной реализовать свой потенциал в условиях современного общества, готовой к мирному созиданию и защите Родины.</p> <p>Главной задачей является создание организационно-педагогических условий в части воспитания, личностного развития и социализации обучающихся в ПЭК</p>

	<p>ГГТУ с учетом получаемой квалификации на основе соблюдения непрерывности процесса воспитания в сфере образования.</p> <p>В ходе формирования рабочей программы воспитания рекомендуется использовать структуру и формулировки, предложенные в примерной программе воспитания, которые дополняются и изменяются в соответствии со спецификой деятельности ПОО и особенностями уклада жизни субъекта Российской Федерации.</p> <p>Внедрение рабочей программы должно содействовать созданию воспитывающей среды в организации, улучшению имиджа ПЭК ГГТУ на муниципальном и региональном уровне, расширению партнерских отношений с предприятиями, социокультурными и спортивными учреждениями.</p>
Сроки реализации программы	<p>Основное общее образование – 3 года 10 месяцев;</p> <p>Среднее общее образование – 2 года 10 месяцев</p>
Ссылки на размещение Программы воспитания на сайте ГГТУ	Сайт https://www.ggtu.ru/
Исполнители программы	<p>Самохина С.В. – директор;</p> <p>Грачёва Н.М., заместитель директора по учебно – методической работе;</p> <p>Поливанова Е.В., заместителя директора по УВР;</p> <p>Сафонова М.Ю., методист;</p> <p>Нуриева Е.А., председатель ПЦК по укрупнённой группе специальностей;</p> <p>Печенникова Т.А., председатель ПЦК по укрупнённой группе специальностей;</p> <p>Гавришук И.А., председатель ПЦК общеобразовательных дисциплин;</p> <p>Балашова А.Г., социальный педагог ПЭК ГГТУ;</p> <p>Елисеева Ж.А., педагог-психолог;</p> <p>Бакина Т.В., преподаватель ПЭК ГГТУ;</p> <p>Стенькина Е.В., представитель родительской общественности;</p> <p>Крупейникова А.П., ведущий библиотекарь Центральной городской библиотеки имени М.Горького;</p> <p>Члены Студенческого совета;</p> <p>Представители организаций-работодателей</p>

Данная рабочая программа воспитания разработана с учетом преемственности целей и задач Примерной программы воспитания для общеобразовательных организаций, одобренной решением Федерального учебно-методического объединения по общему образованию (утв. Протоколом заседания УМО по общему образованию Минпросвещения России № 2/20 от 02.06.2020 г.).

Согласно Федеральному закону «Об образовании» от 29.12.2012 г. № 273-ФЗ (в ред. Федерального закона от 31.07.2020 г. № 304-ФЗ) «воспитание – деятельность, направленная на развитие личности, создание условий для самоопределения и социализации обучающихся на основе социокультурных, духовно-нравственных ценностей и принятых в российском обществе правил и норм поведения в интересах человека, семьи, общества и государства, формирование у обучающихся чувства патриотизма, гражданственности, уважения к памяти защитников Отечества и подвигам Героев Отечества, закону и правопорядку, человеку труда и старшему поколению, взаимного уважения, бережного отношения к культурному наследию и традициям многонационального народа Российской Федерации, природе и окружающей среде».

При разработке формулировок личностных результатов учитываются требования

Закона в части формирования у обучающихся чувства патриотизма, гражданственности, уважения к памяти защитников Отечества и подвигам Героев Отечества, закону и правопорядку, человеку труда и старшему поколению, взаимного уважения, бережного отношения к культурному наследию и традициям многонационального народа Российской Федерации, природе и окружающей среде, бережного отношения к здоровью, эстетических чувств и уважения к ценностям семьи.

<p align="center">Личностные результаты реализации программы воспитания (дескрипторы)</p>	<p align="center">Код личностных результатов реализации программы воспитания</p>
Осознающий себя гражданином и защитником великой страны	ЛР 1
Проявляющий активную гражданскую позицию, демонстрирующий приверженность принципам честности, порядочности, открытости, экономически активный и участвующий в студенческом и территориальном самоуправлении, в том числе на условиях добровольчества, продуктивно взаимодействующий и участвующий в деятельности общественных организаций	ЛР 2
Соблюдающий нормы правопорядка, следующий идеалам гражданского общества, обеспечения безопасности, прав и свобод граждан России. Лояльный к установкам и проявлениям представителей субкультур, отличающий их от групп с деструктивным и девиантным поведением. Демонстрирующий неприятие и предупреждающий социально опасное поведение окружающих	ЛР 3
Проявляющий и демонстрирующий уважение к людям труда, осознающий ценность собственного труда. Стремящийся к формированию в сетевой среде лично и профессионального конструктивного «цифрового следа»	ЛР 4
Демонстрирующий приверженность к родной культуре, исторической памяти на основе любви к Родине, родному народу, малой родине, принятию традиционных ценностей многонационального народа России	ЛР 5
Проявляющий уважение к людям старшего поколения и готовность к участию в социальной поддержке и волонтерских движениях	ЛР 6
Осознающий приоритетную ценность личности человека; уважающий собственную и чужую уникальность в различных ситуациях, во всех формах и видах деятельности.	ЛР 7
Проявляющий и демонстрирующий уважение к представителям различных этнокультурных, социальных, конфессиональных и иных групп. Сопричастный к сохранению, преумножению и трансляции культурных традиций и ценностей многонационального российского государства	ЛР 8
Соблюдающий и пропагандирующий правила здорового и безопасного образа жизни, спорта; предупреждающий либо преодолевающий зависимости от алкоголя, табака, психоактивных веществ, азартных игр и т.д. Сохраняющий психологическую устойчивость в ситуативно сложных или стремительно меняющихся ситуациях	ЛР 9

Заботящийся о защите окружающей среды, собственной и чужой безопасности, в том числе цифровой	ЛР 10
Проявляющий уважение к эстетическим ценностям, обладающий основами эстетической культуры	ЛР 11
Принимающий семейные ценности, готовый к созданию семьи и воспитанию детей; демонстрирующий неприятие насилия в семье, ухода от родительской ответственности, отказа от отношений со своими детьми и их финансового содержания	ЛР 12
Личностные результаты реализации программы воспитания, определенные отраслевыми требованиями к деловым качествам личности	
Демонстрирующий готовность и способность вести диалог с другими людьми, достигать в нем взаимопонимания, находить общие цели и сотрудничать для их достижения в профессиональной деятельности	ЛР 13
Проявляющий сознательное отношение к непрерывному образованию как условию успешной профессиональной и общественной деятельности	ЛР 14
Проявляющий гражданское отношение к профессиональной деятельности как к возможности личного участия в решении общественных, государственных, общенациональных проблем	ЛР 15
Личностные результаты реализации программы воспитания, определенные субъектом Российской Федерации	
Осознающий безусловную ценность семьи как первоосновы нашей принадлежности к многонациональному народу Российской Федерации, Отечеству	ЛР16
Формирующий мотивации к активному и ответственному участию в общественной жизни, формировании власти и участию в государственных делах	ЛР17
Способный к сознательному личностному, профессиональному, гражданскому и иному самоопределению и развитию в сочетании с моральной ответственностью личности перед семьей, обществом, Россией, будущими поколениями	ЛР18
Личностные результаты реализации программы воспитания, определенные ключевыми работодателями	
Быстро адаптироваться в меняющихся жизненных ситуациях, самостоятельно приобретая необходимые знания, умело применяя их на практике для решения разнообразных проблем	ЛР19
Самостоятельно определять задачи профессионального и личностного развития, заниматься самообразованием, осознанно планировать повышение квалификации	ЛР20
Ориентирующийся в изменяющемся рынке труда, гибко реагирующий на появление новых форм трудовой деятельности, готовый к их освоению, избегающий безработицы, мотивированный к освоению функционально близких видов профессиональной деятельности, имеющих общие объекты (условия, цели) труда, либо иные схожие характеристики.	ЛР21
Личностные результаты реализации программы воспитания, определенные субъектами образовательного процесса	

Осваивающий социальные нормы, правила поведения, в группах и сообществах, включая взрослые и социальные сообщества; участвующий в студенческом самоуправлении и общественной жизни в пределах возрастных компетенций с учётом региональных, этнокультурных, социальных и экономических особенностей	ЛР22
Формирующий коммуникативную компетентность в общении и сотрудничестве со сверстниками, взрослыми в процессе образовательной, общественно полезной, учебно-исследовательской, творческой и других видов деятельности	ЛР23
Способный ставить перед собой цели под возникающие жизненные задачи, подбирать способы решения и средства развития, в том числе с использованием цифровых средств; содействующий поддержанию престижа своей профессии и образовательной организации.	ЛР24

**Планируемые личностные результаты
в ходе реализации образовательной программы**

Наименование профессионального модуля, учебной дисциплины	Код личностных результатов реализации программы воспитания
Русский язык	ЛР1, ЛР5, ЛР7, ЛР8, ЛР11, ЛР13, ЛР22-24
Литература	ЛР5, ЛР7, ЛР8, ЛР11, ЛР13, ЛР22-24
Иностранный язык	ЛР5, ЛР7, ЛР8, ЛР11, ЛР13, ЛР22-24
Математика	ЛР5, ЛР7, ЛР13, ЛР15, ЛР22-23
История	ЛР1, ЛР4, ЛР3, ЛР8, ЛР5, ЛР7, ЛР8, ЛР11, ЛР13, ЛР17, ЛР22-23
Физическая культура	ЛР1, ЛР7, ЛР9, ЛР22-24
Основы безопасности жизнедеятельности	ЛР1, ЛР3, ЛР8, ЛР9, ЛР10
Астрономия	ЛР5, ЛР7, ЛР13, ЛР15, ЛР22-24
Родной язык	ЛР1, ЛР5, ЛР7, ЛР8, ЛР11, ЛР13, ЛР22-24
Физика	ЛР5, ЛР7, ЛР13, ЛР15, ЛР22-24
Информатика	ЛР4, ЛР14, ЛР19-21, ЛР22-33
Естествознание	ЛР2, ЛР3, ЛР7, ЛР8, ЛР9, ЛР16, ЛР18
Обществознание	ЛР1, ЛР4, ЛР3, ЛР8, ЛР5, ЛР7, ЛР8, ЛР11, ЛР13, ЛР17, ЛР22-23
Основы философии	ЛР5, ЛР9, ЛР11, ЛР14, ЛР18, ЛР23
Психология общения	ЛР5, ЛР9, ЛР11, ЛР14, ЛР18, ЛР23
Безопасность жизнедеятельности	ЛР2-6, ЛР13-15, ЛР16-18, ЛР19-21
Физическая культура	ЛР2-6, ЛР13-15, ЛР16-18, ЛР19-21
Основы технической механики и слесарных работ	ЛР2-6, ЛР13-15, ЛР16-18, ЛР19-21
Охрана труда	ЛР2-6, ЛР13-15, ЛР16-18, ЛР19-21
Экологические основы природопользования	ЛР2-6, ЛР13-15, ЛР16-18, ЛР19-21
Основы финансовой грамотности и предпринимательская деятельность	ЛР2-6, ЛР13-15, ЛР16-18, ЛР19-21,
Техническая эксплуатация кабельных линий	ЛР2-6, ЛР13-15, ЛР16-18, ЛР19-21,
Иностранный язык в профессиональной	ЛР2-6, ЛР13-15, ЛР16-18, ЛР19-21,

деятельности	
Информационные технологии в профессиональной деятельности	ЛР2-6, ЛР13-15, ЛР16-18, ЛР19-21,
Инженерная графика	ЛР1, ЛР2, ЛР4, ЛР5, ЛР9-26
Электротехника	ЛР4, ЛР7, ЛР10, ЛР13-15, ЛР19-24
Метрология, стандартизация и сертификация	ЛР1, ЛР2, ЛР4, ЛР5, ЛР9-26
Техническая механика	ЛР1, ЛР2, ЛР4, ЛР5, ЛР9-26
Материаловедение	ЛР4, ЛР7, ЛР10, ЛР13-15, ЛР19-24
Правовые основы профессиональной деятельности	ЛР1, ЛР2, ЛР4, ЛР5, ЛР9-26
Охрана труда	ЛР4, ЛР7, ЛР10, ЛР13-15, ЛР19-24
Электробезопасность	ЛР4, ЛР7, ЛР10, ЛР13-15, ЛР19-24
Основы электроники и схемотехники	ЛР4, ЛР7, ЛР10, ЛР13-15, ЛР19-24
Безопасность жизнедеятельности	ЛР1, ЛР2, ЛР4, ЛР5, ЛР9-26
Релейная защита	ЛР4, ЛР7, ЛР10, ЛР13-15, ЛР19-24
Основы исследовательской деятельности	ЛР1, ЛР2, ЛР4, ЛР5, ЛР9-26
Основы предпринимательской деятельности	ЛР1, ЛР2, ЛР4, ЛР5, ЛР9-26
Основы экономики	ЛР1, ЛР2, ЛР4, ЛР5, ЛР9-26
Организация простых работ по техническому обслуживанию и ремонту электрического и электромеханического оборудования	ЛР4, ЛР7, ЛР10, ЛР13-15, ЛР19-24
Выполнение сервисного обслуживания бытовых машин и приборов	ЛР4, ЛР7, ЛР10, ЛР13-15, ЛР19-24
Организация деятельности производственного подразделения	ЛР1-4, ЛР6, ЛР7, ЛР9-17, ЛР20-26
Выполнение работ по одной или нескольким профессиям рабочих, должностям служащих	ЛР4, ЛР7, ЛР10, ЛР13-15, ЛР19-24

**РАЗДЕЛ 2. ОЦЕНКА ОСВОЕНИЯ ОБУЧАЮЩИМИСЯ
ОСНОВНОЙ ОБРАЗОВАТЕЛЬНОЙ ПРОГРАММЫ В ЧАСТИ ДОСТИЖЕНИЯ
ЛИЧНОСТНЫХ РЕЗУЛЬТАТОВ ФГОС СПЕЦИАЛЬНОСТИ 13.02.11
ТЕХНИЧЕСКАЯ ЭКСПЛУАТАЦИЯ И ОБСЛУЖИВАНИЕ ЭЛЕКТРИЧЕСКОГО И
ЭЛЕКТРОМЕХАНИЧЕСКОГО ОБОРУДОВАНИЯ (ПО ОТРАСЛЯМ)**

Оценка достижения обучающимися личностных результатов проводится в рамках контрольных и оценочных процедур, предусмотренных настоящей программой.

Комплекс критериев оценки личностных результатов обучающихся:

- демонстрация интереса к будущей профессии;
- оценка собственного продвижения, личностного развития;
- положительная динамика в организации собственной учебной деятельности по результатам самооценки, самоанализа и коррекции ее результатов;
- ответственность за результат учебной деятельности и подготовки к профессиональной деятельности;
- проявление высокопрофессиональной трудовой активности;
- участие в исследовательской и проектной работе;
- участие в конкурсах профессионального мастерства, олимпиадах по профессии, викторинах, в предметных неделях;

- соблюдение этических норм общения при взаимодействии с обучающимися, преподавателями, мастерами и руководителями практики;
- конструктивное взаимодействие в учебном коллективе/бригаде;
- демонстрация навыков межличностного делового общения, социального имиджа;
- готовность к общению и взаимодействию с людьми самого разного статуса, этнической, религиозной принадлежности и в многообразных обстоятельствах;
- сформированность гражданской позиции; участие в волонтерском движении;
- проявление мировоззренческих установок на готовность молодых людей к работе на благо Отечества;
- проявление правовой активности и навыков правомерного поведения, уважения к Закону;
- отсутствие фактов проявления идеологии терроризма и экстремизма среди обучающихся;
- отсутствие социальных конфликтов среди обучающихся, основанных на межнациональной, межрелигиозной почве;
- участие в реализации просветительских программ, поисковых, археологических, военно-исторических, краеведческих отрядах и молодежных объединениях;
- добровольческие инициативы по поддержке инвалидов и престарелых граждан;
- проявление экологической культуры, бережного отношения к родной земле, природным богатствам России и мира;
- демонстрация умений и навыков разумного природопользования, нетерпимого отношения к действиям, приносящим вред экологии;
- демонстрация навыков здорового образа жизни и высокий уровень культуры здоровья обучающихся;
- проявление культуры потребления информации, умений и навыков пользования компьютерной техникой, навыков отбора и критического анализа информации, умения ориентироваться в информационном пространстве;
- участие в конкурсах профессионального мастерства и в командных проектах;
- проявление экономической и финансовой культуры, экономической грамотности, а также собственной адекватной позиции по отношению к социально-экономической действительности.

Показатели внутренней оценки качества условий, созданных для воспитания обучающихся, и эффективности реализации рабочей программы воспитания отражены в Приложении 3.1

В число образовательных результатов обучающихся входят личностные результаты, которые не оцениваются, а фиксируются в период обучения в ПЭК ГГТУ и отражаются в личном портфолио студента.

Диагностику личностного развития проводит как куратор учебной группы, так и сам обучающийся.

В течение учебного года обучающийся фиксирует в портфолио свои результаты по дисциплинам и проектной деятельности, участию в конкурсах и олимпиадах, занятиям в кружках и секциях, описывает участие в различных мероприятиях. В конце учебного года обучающийся проводит самоанализ собственных планов, интересов, итогов года,

сопоставляет задачи с результатом и делает выводы. Сравнивает результат текущего учебного года с предыдущими, и видит свои достижения, свой рост.

Куратор сравнивает самоанализ обучающегося со своими наблюдениями, с результатами предыдущих лет обучения. Таким образом, он прослеживает динамику личностных изменений студента: остается ли он на прежних позициях или его размышления, стремления, взгляды меняются. (Приложение 3.2, Приложение 3.3)

РАЗДЕЛ 3. ТРЕБОВАНИЯ К РЕСУРСНОМУ ОБЕСПЕЧЕНИЮ ВОСПИТАТЕЛЬНОЙ РАБОТЫ

Ресурсное обеспечение воспитательной работы направлено на создание условий для осуществления воспитательной деятельности обучающихся в контексте реализации образовательной программы по специальности 13.02.11 Техническая эксплуатация и обслуживание электрического и электромеханического оборудования.

3.1. Нормативно-правовое обеспечение воспитательной работы

Рабочая программа воспитания разрабатывается в соответствии с нормативно-правовыми документами федеральных органов исполнительной власти в сфере образования, требования ФГОС СПО, с учетом сложившегося опыта воспитательной деятельности и имеющимися ресурсами в профессиональной образовательной организации.

Содержание нормативно-правового обеспечения как вида ресурсного обеспечения реализации программы воспитания в ПЭК ГГТУ включает:

рабочую программу воспитания по специальности 13.02.11 Техническая эксплуатация и обслуживание электрического и электромеханического оборудования рабочие образовательные программы (далее ООП), реализуемые в ПЭК ГГТУ;

- календарный план воспитательной работы на учебный год;
- должностные инструкции специалистов, отвечающих за организацию воспитательной деятельности в ПЭК ГГТУ;
- положение о совете обучающихся, положения о других органах студенческого самоуправления;
- локальные акты;
- документы, регламентирующие воспитательную деятельность в ПЭК ГГТУ.

3.2. Кадровое обеспечение воспитательной работы

Для реализации рабочей программы воспитания ПЭК ГГТУ укомплектован квалифицированными специалистами. Управление воспитательной работой обеспечивается кадровым составом, включающим директора, который несет ответственность за организацию воспитательной работы, заместителя директора по учебно-воспитательной работе, педагога-организатора, руководителя физического воспитания, социальных педагогов, педагога-психолога, тьютора, кураторов, преподавателей, воспитателей общежития, председателей предметных цикловых комиссий. Функционал работников регламентируется требованиями профессиональных стандартов.

В ПЭК ГГТУ постоянно работает Школа педагогического мастерства и Школа молодых преподавателей.

3.3. Материально-техническое обеспечение воспитательной работы

ПЭК располагает материально-технической базой, обеспечивающей проведение указанных в рабочей программе мероприятий. При этом при подготовке к соревнованиям используются ресурсы своей организации и организаций-партнеров.

Материально-техническое обеспечение направлено на поддержание и развитие

материально-технической базы ПЭК ГГТУ, необходимой для проведения внеучебной воспитательной, культурно-досуговой и спортивной деятельности, формирования необходимых компетенций обучающихся и развития их личностного потенциала.

Инфраструктура колледжа и материально-техническое обеспечение воспитательной деятельности предусматривает возможность:

- проведения массовых мероприятий, собраний, представлений, досуга и общения обучающихся, группового просмотра кино- и видеоматериалов, организации сценической работы, театрализованных представлений;
- художественного творчества с использованием современных инструментов и технологий, реализации художественно-оформительских и издательских проектов;
- систематических занятий физической культурой и спортом, участия в физкультурно-спортивных и оздоровительных мероприятиях;
- обеспечения доступа к информационным ресурсам Интернета, учебной и художественной литературе, коллекциям медиаресурсов на электронных носителях;
- к множительной технике для тиражирования учебных и методических тексто-графических и аудио- и видеоматериалов, результатов творческой, научно-исследовательской и проектной деятельности обучающихся.
- Колледж, реализуя программу воспитательной деятельности, располагает:
- спортивными сооружениями (залы и открытая площадка, оснащенные игровым, спортивным оборудованием и инвентарем, тренажерный зал);
- помещениями для работы органов студенческого самоуправления;
- помещениями для проведения культурного студенческого досуга;
- объектами воспитательной среды (читальный зал, библиотека);
- помещением для проведения психологических тренингов.

Колледж имеет в своей инфраструктуре объекты, обеспеченные средствами связи, компьютерной и мультимедийной техникой, Интернет-ресурсами и специализированным оборудованием.

Аудитория	Назначение	Оснащение
Актовый зал (в двух корпусах)	Зал для проведения праздничных мероприятий, тематических встреч, концертов (10 корпус - на 180 посадочных мест; 12 корпус – на 110 посадочных мест)	Проектор, музыкальная аппаратура, колонки, световая аппаратура, компьютер с доступом в интернет, костюмерная комната
Читальный зал (в двух корпусах)	Проведение мероприятий, организационно-выставочной деятельности, литературной гостиной	Постоянные тематические экспозиции в соответствии с календарными датами
Спортивный зал (в двух корпусах)	Проведение спортивных секций, соревнований, квестов, конкурсов	Спортивный инвентарь: - мячи футбольные, - мячи волейбольные, - мячи баскетбольные, - сетка волейбольная, - сетка баскетбольная, - стойки волейбольные, - щиты баскетбольные, - скамейка гимнастическая,

		столы для настольного тенниса, - шахматы, - часы шахматные, - секундомер, др.
Тренажерный зал (корпус 12)	Проведение спортивных секций, учебных занятий	Тренажеры
Открытая спортивная площадка (10 корпус)	Проведение спортивных секций, соревнований	Спортивный инвентарь:

Специальные помещения (кабинеты, лаборатории, мастерские) должны представлять собой учебные аудитории для проведения занятий всех видов, предусмотренных образовательной программой, в том числе групповых и индивидуальных консультаций, текущего контроля и промежуточной аттестации, а также помещения для самостоятельной работы, мастерские и лаборатории, оснащенные оборудованием, техническими средствами обучения и материалами, учитывающими требования стандартов.

3.4. Информационное обеспечение воспитательной работы

Информационное обеспечение воспитательной работы имеет в своей инфраструктуре объекты, обеспеченные средствами связи, компьютерной и мультимедийной техникой, интернет - ресурсами и специализированным оборудованием.

Информационное обеспечение воспитательной работы направлено на:

- информирование о возможностях для участия обучающихся в социально значимой деятельности;
- информационную и методическую поддержку воспитательной работы;
- планирование воспитательной работы и её ресурсного обеспечения;
- мониторинг воспитательной работы;
- дистанционное взаимодействие всех участников (обучающихся, педагогических работников, органов управления в сфере образования, общественности);
- дистанционное взаимодействие с другими организациями социальной сферы.

Информационное обеспечение воспитательной работы включает: комплекс информационных ресурсов, в том числе цифровых, совокупность технологических и аппаратных средств (компьютеры, принтеры, сканеры и др.):

1. Систематическое освещение мероприятий по воспитательной деятельности на сайте колледжа и университета, в Инстаграм.
2. Своевременное размещение информации по воспитательной работе на стендах колледжа.
3. Мониторинг воспитательной среды.
4. Работа кабинета информатики для создания видеороликов и презентаций (оснащение программным обеспечением).

Приложение 3.1

Оценка результативности воспитательной работы

№ п/п	Показатели качества и эффективности реализации программы	Единица измерения	Значение показателя учебной группы			
			на 1 курсе	на 2 курсе	на 3 курсе	на 4 курсе
1.	Раздел 1. Показатели качества созданных условий для воспитания обучающихся					
1.1.	Количество воспитательных мероприятий, проводимых на уровне района, города, в которых участвовали обучающиеся учебной группы	ед.				
1.2.	Количество воспитательных мероприятий, проводимых на уровне образовательной организации, в которых участвовали обучающиеся учебной группы	ед.				
1.3.	Количество воспитательных мероприятий, проводимых на уровне учебной группы, в которых участвовали более половины обучающихся учебной группы	ед.				
1.4.	Количество творческих кружков, студий, клубов и т.п. в образовательной организации, в которых могут бесплатно заниматься обучающиеся	ед.				
1.5.	Доля обучающихся, занимавшихся в течение учебного года в творческих кружках, студиях, клубах и т.п., от общей численности обучающихся в учебной группе	%;				
1.6.	Количество спортивных и физкультурно-оздоровительных секций, клубов и т.п. в образовательной организации, в которых могут бесплатно заниматься обучающиеся	ед.				
1.7.	Доля обучающихся, занимавшихся в течение учебного года в спортивных секциях, фитнес-клубах, бассейнах и т.п., от общей численности обучающихся в учебной группе	%				
1.8.	Доля обучающихся, оценивших на «хорошо» и «отлично» проведенные в учебном году воспитательные мероприятия, от общей численности обучающихся в учебной группе	%				
1.9.	Доля обучающихся, участвующих в работе студенческого совета, стипендиальной, дисциплинарной или других комиссиях, от общей численности обучающихся в учебной группе	%				

1.10	Доля обучающихся, принявших участие в Анкетировании по выявлению удовлетворенностью качеством обучения и условиями образовательного процесса, от общей численности обучающихся в учебной группе	%				
1.11	Доля обучающихся, оценивших на «хорошо» и «отлично» удовлетворенность качеством обучения, от общей численности обучающихся в учебной группе	%				
1.12	Доля обучающихся, оценивших на «хорошо» и «отлично» удовлетворенность условиями образовательного процесса, от общей численности обучающихся в учебной группе	%				
1.13	Доля родителей (законных представителей) обучающихся, оценивших на «хорошо» и «отлично» удовлетворенность условиями образовательного процесса, от общей численности родителей обучающихся в учебной группе	%				
1.14	Доля преподавателей, работающих в учебной группе, оценивших на «хорошо» и «отлично» удовлетворенность условиями образовательного процесса, от общей численности преподавателей, работающих в учебной группе	%				
1.15	Доля обучающихся, участвовавших в добровольном социально-психологическом тестировании на раннее выявление немедицинского потребления наркотических средств и психотропных веществ, от общей численности обучающихся группы	%				
2.	Раздел 2 Показатели эффективности проведенных воспитательных мероприятий для профессионально-личностного развития обучающихся					
2.1.	Доля обучающихся, не пропустивших ни одного учебного занятия по неуважительной причине от общей численности обучающихся в учебной группе	%				
2.2.	Средний балл освоения ООП по итогам учебного года (по всем обучающимся учебной группы по результатам промежуточной аттестации за зимнюю и летнюю сессии)	1,0-5,0 балл				
2.3.	Доля обучающихся, участвовавших в предметных олимпиадах от общей численности обучающихся в учебной группе	0 0				

2.4.	Количество победителей, занявших 1, 2 или 3 место в предметных олимпиадах, из обучающихся учебной группы	чел.				
2.5.	Количество участников, выступивших с докладами на научно-практических конференциях, из числа обучающихся в учебной группе	чел.				
2.6.	Количество опубликованных научных статей, подготовленных обучающимися учебной группы	чел.				
2.7	Количество участников, принявших участие в конкурсах из обучающихся учебной группы: Городских конкурсах Всероссийских конкурсах Международных конкурсах					
2.8	Количество победителей, занявших 1, 2 или 3 место в конкурсах, из обучающихся учебной группы Городских конкурсах Всероссийских конкурсах Международных конкурсах					

Приложение 3.2

№	Критерии оценки личностных результатов	Курсы	Методики, показатели оценки
1.	Демонстрация интереса к будущей профессии	курс	Анкета «Отношение к будущей профессии»
		2-4 курс	Участие в конкурсах профессионального мастерства, технического творчества, в движении «Молодые профессионалы», в работе профессиональных кружков. Грамоты, дипломы, сертификаты за участие. Анализ продуктов деятельности (проектов, творческих работ и т.п.)
2.	Оценка собственного продвижения, личностного развития	1 курс	Тест «Самооценка» Грамоты, благодарности, сертификаты
		2 курс	Грамоты, благодарности, сертификаты
		3, 4 курс	Грамоты, благодарности, сертификаты
3.	Положительная динамика в организации собственной учебной деятельности по результатам самооценки, самоанализа и коррекции ее результатов	1 курс	Наблюдение. Анкета для оценки уровня учебной мотивации
		2, 3, 4 курс	Наблюдение.
4.	Ответственность за результат учебной деятельности и подготовки к профессиональной деятельности	1 - 4 курс	Наблюдение. Своевременное выполнение лабораторных, практических работ и т.д. Анализ успеваемости и посещаемости. Учёт результатов экзаменационных сессий
5.	Проявление высокопрофессиональной трудовой активности	1 курс	Наблюдение
		2-4 курс	Характеристика с мест прохождения производственной практики
6.	Участие в исследовательской и проектной работе	1 -4 курс	Грамоты, благодарности, сертификаты и др. за участие в конкурсах, конференциях и т.п. Анализ продуктов деятельности (проектов, творческих работ)
7.	Участие в конкурсах профессионального мастерства, олимпиадах по профессии, викторинах, предметных неделях	1 - 4 курс	Грамоты, благодарности, сертификаты, приказы, фотоотчёты и др.
8.	Соблюдение этических норм общения при взаимодействии с обучающимися, преподавателями, мастерами и руководителями практики	1- 4 курс	Наблюдение. Фиксация наличия или отсутствия конфликтов. Отчет о прохождении практики

9.	Конструктивное Взаимодействие в учебном коллективе. Готовность к общению и Взаимодействию с людьми самого разного статуса	1-4 курс	Наблюдение. Тест «Уровень конфликтности личности».
10.	Демонстрация навыков межличностного делового общения, социального имиджа	1-4 курс	Наблюдение. Тест «Уровень конфликтности личности»
11.	Сформированность гражданской позиции	1 курс	Тест «Ты гражданином быть обязан»
		1-4 курс	Наблюдение, участие в мероприятиях гражданской направленности
12.	Проявление мировоззренческих установок на готовность молодых людей к работе на благо Отечества	1-4 курс	Наблюдение. Участие в гражданско- патриотических мероприятиях, акциях (фото-, видеоматериалы и т.д.)
13.	Проявление правовой активности и навыков правомерного поведения.	1-4 курс	Анализ наличия или отсутствия правонарушений у обучающихся. Наличие или отсутствие постановки на профилактический учёт в органах системы профилактики
14	Отсутствие фактов проявления идеологии терроризма и экстремизма среди обучающихся	1 курс	Наблюдение. Анализ размещения материалов в социальных сетях
		1-4 курс	Наблюдение. Анализ размещения материалов в социальных сетях.
15.	Отсутствие социальных конфликтов среди обучающихся, основанных на межнациональной, межрелигиозной почве.	1-4 курс	Наблюдение
16.	Участие в реализации просветительских программ, поисковых, археологических, военно- исторических, краеведческих, волонтерских отрядах и молодежных объединениях	1-4 курс	Грамоты, благодарности, сертификаты, приказы, фото и видео отчёты, статьи и др.
17.	Добровольческие инициативы по поддержке инвалидов и престарелых граждан	1-4 курс	Участие в волонтерском движении. Разработка проектов, исследований, связанных с данным направлением, фото- видео- материалы

18.	Проявление экологической культуры, бережного отношения к родной земле, природным богатствам России и мира	1-4 курс	Участие в волонтерском движении. Анализ продуктов деятельности (проектов, творческих работ и т.п.)
19.	Демонстрация умений и навыков разумного природопользования, нетерпимого отношения к действиям, приносящим вред экологии	1-4 курс	Участие в волонтерском движении. Анализ продуктов деятельности (проектов, творческих работ и т.п.) Грамоты, сертификаты и др. за участие в конкурсах, конференциях и т.д.
20.	Демонстрация навыков здорового образа жизни и высокий уровень культуры здоровья обучающихся	1-4 курс	Наличие или отсутствие вредных привычек. Посещение спортивных секций, клубов спортивной направленности. Участие в спортивных соревнованиях, в здоровьесберегающих и пропагандирующих здоровый образ жизни мероприятиях, конкурсах, акциях (фото-, видео- отчеты, статьи, грамоты, сертификаты и т.п.)
21.	Проявление потребления информации, умений и навыков пользования компьютерной техникой, навыков отбора и критического анализа информации, умения ориентироваться в информационном пространстве	1-4 курс	Устный опрос. Наблюдение. Анализ размещения материалов в социальных сетях
22.	Участие в конкурсах профессионального мастерства и в командных проектах	1-4 курс	Грамоты, дипломы, сертификаты, благодарности, фото и видео отчёты, статьи и т.д.
23.	Проявление экономической и финансовой культуры, экономической грамотности, а также собственной адекватной позиции по отношению к социально-экономической действительности	1-4 курс	Устный опрос

Приложение 3.3

Анкета для определения уровня воспитанности

Группа _____					
Долг и ответственность					
1	Считаю для себя важным добиваться, чтобы коллектив моей группы работал лучше.	5	4	3	2
2	Вношу предложения по совершенствованию работы группы.	5	4	3	2
3	Самостоятельно организую отдельные мероприятия в группе.	5	4	3	2
4	Участвую в подведении итогов работы группы, в определении ближайших задач.	5	4	3	2
Бережливость					
1	Аккуратно пользуюсь библиотечными книгами.	5	4	3	2
2	Бережно отношусь к мебели и имуществу техникума (не рисую, не черчу на партах).	5	4	3	2
3	Бережно отношусь к своей одежде (слежу за чистотой и опрятностью).	5	4	3	2
4	Экономлю природные ресурсы (электроэнергию, воду бумагу - до конца использую тетради).	5	4	3	2
Дисциплинированность					
1	Знаю и соблюдаю правила, записанные в Уставе техникума.	5	4	3	2
2	Всегда внимателен на занятиях, не мешаю слушать другим объяснения преподавателя, мастера.	5	4	3	2
3	Участвую во внеклассных мероприятиях, проводимых в группе (в техникуме).	5	4	3	2
4	Осознаю свою ответственность за результаты работы в коллективе группы.	5	4	3	2
Ответственное отношение к учебе					
1	Своевременно выполняю задания преподавателей (курсовые, рефераты, практические задания, домашнюю работу).	5	4	3	2
2	При подготовке к занятиям стараюсь не прибегать к помощи взрослых, однокурсников.	5	4	3	2
3	Использую дополнительную литературу (пользуюсь средствами Интернета).	5	4	3	2

4	Аккуратен, исполнительен, точен.	5	4	3	2
Отношение к общественному труду					
1	Своевременно и точно выполняю порученные мне задания.	5	4	3	2
2	Принимаю участие в трудовых рейдах (уборке кабинета, территории техникума).	5	4	3	2
3	Выполняю трудовые поручения родителей.	5	4	3	2
4	Добросовестно выполняю все поручения.	5	4	3	2
Коллективизм и товарищество					
1	Удовлетворен отношением моих товарищей к другим группам.	5	4	3	2
2	Готов отстаивать интересы всего коллектива техникума в других коллективах и общественных организациях.	5	4	3	2
3	Готов помочь своим одноклассникам выполнять домашнее задание или поручения взрослых.	5	4	3	2
4	Готов ответить за результаты своей работы и за результаты работы своих товарищей.	5	4	3	2
Честность и справедливость					
1	Считаю, что необходимо отвечать за свои поступки.	5	4	3	2
2	Честно признаюсь, если что-то натворил.	5	4	3	2
3	Осуждаю своего товарища, если он рассказал взрослому о проступке товарища без его присутствия при разговоре.	5	4	3	2
4	Открыто и смело высказываю свое мнение перед любым коллективом.	5	4	3	2
Простота и скромность					
1	Говоря о своих успехах, не забываю об успехах товарищей.	5	4	3	2
2	Понимаю, что человека уважают не за деньги.	5	4	3	2
3	Иногда люблю похвастаться.	5	4	3	2
4	Могу дружить с девушками и юношами другой национальности	5	4	3	2
Культурный уровень					
1	Посещаю музеи, выставки, театры не реже одного раза в месяц.	5	4	3	2
2	Среди телевизионных передач смотрю учебные, познавательные фильмы (из жизни растительного и животного миров, передачи, посвященные жизни и деятельности писателей, артистов кино) Слушаю не только современную музыку, эстрадную, но и классическую.	5	4	3	2

3	Слежу за своей речью, не допускаю, чтобы при моем присутствии говорили грубо, некорректно, нецензурно.	5	4	3	2
4	Соблюдаю правила поведения в общественных местах (в том числе транспорте)	5	4	3	2
Любовь к Отечеству					
1	интересуюсь и горжусь историческим прошлым своего Отечества, переживаю настоящее, обсуждаю с товарищами свою роль в создании его будущего	5	4	3	2
2	У меня вызывает интерес историческое прошлое своего Отечества, и я переживаю за его настоящее	5	4	3	2
3	мало интересуюсь историей и культурой своего Отечества	5	4	3	2
4	пренебрежительно отношусь к истории и отечественной культуре	5	4	3	2
Правовая культура					
1	- я знаю основные гражданские права и обязанности, соблюдаю их, активно работаю по созданию законов и правил школьной жизни	5	4	3	2
2	- я знаю основные гражданские права и обязанности, соблюдаю большинство из них;	5	4	3	2
3	- иногда я допускаю отклонения в соблюдении правопорядка;	5	4	3	2
4	очень часто я нарушаю дисциплину и правопорядок	5	4	3	2
Готовность прийти на помощь					
1	готов прийти на помощь практически каждому, кто в ней нуждается, всегда стараюсь участвовать в акциях взаимопомощи и милосердия	5	4	3	2
2	охотно иду на помощь друзьям и товарищам в решении проблем	5	4	3	2
3	неохотно иду на помощь и поддержку других, а если и поддерживаю кого-то, то чаще всего «за компанию»	5	4	3	2
4	меня не волнуют чужие проблемы	5	4	3	2
Интернационализм					
1	уважаю культуру и традиции других национальностей, пресекаю неуважительное отношение к ним	5	4	3	2
2	проявляю интерес и уважение к культуре и традициям других национальностей	5	4	3	2
3	у меня не вызывает интереса культура других национальностей	5	4	3	2
4	как правило, я пренебрежительно отношусь к культуре и традициям других национальностей	5	4	3	2
Коммуникативность					

1	люблю общаться с людьми, умею взаимодействовать с ними, способен решать конфликты, договариваться, разрабатывать и проводить различные мероприятия	5	4	3	2
2	люблю общаться с людьми, умею работать в группе, но испытываю затруднения в решении конфликтных ситуаций	5	4	3	2
3	предпочитаю работать один, потому что не всегда умею договариваться с людьми, а во время дискуссии обычно молчу	5	4	3	2
4	меня раздражают большие компании, я неуютно чувствую себя в обществе	5	4	3	2
Тактичность, культура поведения					
1	тактичен и вежлив в обращении со старшими и товарищами, одобряю и поддерживаю эти качества у других	5	4	3	2
2	в целом тактичен и вежлив, но спокойно реагирую на бестактность других по отношению к окружающим	5	4	3	2
3	вежлив и тактичен, как правило, лишь в присутствии старших и педагогов	5	4	3	2
4	не стараюсь быть тактичным и вежливым	5	4	3	2
Здоровый образ жизни					
1	считаю, что необходимо вести здоровый образ жизни, укреплять свое здоровье; я занимаюсь этим и привлекаю своих друзей; я не имею вредных привычек	5	4	3	2
2	в целом веду здоровый образ жизни, укрепляю свое здоровье, но не всегда могу преодолеть свои вредные привычки	5	4	3	2
3	не считаю необходимым постоянно вести здоровый образ жизни; думаю, что иногда можно и поразвлечься, не обращая внимания на возможные негативные последствия	5	4	3	2
4	не считаю необходимым вести здоровый образ жизни в принципе; имею вредные привычки и думаю, что они - нормальное явление	5	4	3	2

Расчет делать по каждому пункту.

Обращение к обучающимся: “Прочитайте вопросы анкеты и постарайтесь долго не задумываться. Ответьте на них, оценивая себя по 5-балльной шкале. (расшифровка дана на доске)”

“1” - всегда нет или никогда.

“2” - очень редко, чаще случайно.

“3” - чаще нет, чем да, иногда

вспоминаю. “4” - чаще да, чем нет,

иногда забываю. “5” - всегда да,

постоянно.

Результаты одного пункта складываются и делятся на 20 (максимальное кол-во баллов)

$(3+4+3+4)/16$

Затем складываются показатели по всем пунктам и делятся на 9.
(1+0,9+0,7+0,6+0,5+1+1+1+0,2)/9

До 0,5 – низкий уровень воспитанности
0,6- уровень воспитанности ниже среднего
0,7 -0,8 средний уровень воспитанности

До 0,9 уровень воспитанности выше среднего
1- высокий уровень воспитанности

Показатели каждого обучающегося складываются, делятся на количество обучающихся.

В результате получаем уровень воспитанности группы.

РАЗДЕЛ 4. КАЛЕНДАРНЫЙ ПЛАН ВОСПИТАТЕЛЬНОЙ РАБОТЫ

КАЛЕНДАРНЫЙ ПЛАН ВОСПИТАТЕЛЬНОЙ РАБОТЫ

(УТПС 13.00.00)

по образовательной программе среднего профессионального образования
по специальности _13.02.11 Техническая эксплуатация и обслуживание электрического и электромеханического оборудования
на период 2022-2023 у. г.

Орехово-Зуево, 2022 г.

В ходе планирования воспитательной деятельности учитывается воспитательный потенциал участия студентов в мероприятиях, проектах, конкурсах, акциях, проводимых на уровне:

Российской Федерации, в том числе:

«Россия – страна возможностей» <https://rsv.ru/>;

«Большая перемена» <https://bolshayaperemena.online/>;

«Лидеры России» <https://лидерыроссии.рф/>;

«Мы Вместе» (волонтерство) <https://onf.ru/>;

отраслевые конкурсы профессионального мастерства;

движения «Ворлдскиллс Россия»;

движения «Абилимпикс»;

субъектов Российской Федерации (в соответствии с утвержденным региональным планом значимых мероприятий), в том числе «День города» и др.

а также **отраслевые профессионально значимые события и праздники.**

Содержание и формы деятельности	Участники	Место проведения	Ответственные	Коды ЛР	Наименование модуля
СЕНТЯБРЬ					
Проведение торжественного концерта и праздничной линейки «День знаний»	Обучающиеся 1 курса	ПЭК ГГТУ	Зам.директора по УВР, кураторы групп	ЛР 1 ЛР2 ЛР5	«Ключевые дела ПОО» «Профессиональный выбор» «Взаимодействие с родителями
Тематический классный час «Год науки и технологий»	Обучающиеся 2-4 курсов	ПЭК ГГТУ	Зам.директора по УВР, кураторы групп	ЛР 1 ЛР2 ЛР3 ЛР5	«Ключевые дела ПОО» «Кураторство и поддержка»
Линейка Памяти «Единый день солидарности в борьбе с терроризмом». Час истории «Невинные жертвы Беслана»	Обучающиеся 1-4 курсов	ПЭК ГГТУ	Зам.директора по УВР Преподаватель истории, кураторы групп	ЛР 1 ЛР2 ЛР3	«Ключевые дела ПОО» «Кураторство и поддержка» «Правовое сознание» «Гражданин и патриот»
Час истории «День окончания Второй мировой				ЛР 1 ЛР2 ЛР3	

войны"				ЛР5 ЛР6 ЛР16	
Проведение Недели безопасности (по отдельному плану)	1-4 курсы	ПЭК ГГТУ	Зам. директора по УВР, зам. директора по безопасности, Преподаватели ОБЖ и БЖ	ЛР1 ЛР3 ЛР5 ЛР10 ЛР13 ЛР14	«Ключевые дела ПОО» «Организация предметно-пространственной среды» «Правовое сознание» «Гражданин и патриот» «Воспитание ЗОЖ и экологической культуры»
Оформление экспозиции в библиотеке Викторина «Проверь свою грамотность» в рамках дня распространения грамотности	Обучающиеся	ПЭК ГГТУ	Зам. директора по УВР, кураторы групп преподаватели русского языка и литературы, библиотекари	ЛР1 ЛР5 ЛР6 ЛР16 ЛР23	«Ключевые дела ПОО» «Социализация и духовно-нравственное развитие»
Конкурсно - спортивная программа «День здоровья» в рамках Единого дня здоровья	Обучающиеся 1 курса	Спортивная площадка ПЭК ГГТУ	Руководитель физвоспитания, кураторы групп	ЛР9-ЛР11 ЛР13	«Ключевые дела ПОО» «Воспитание ЗОЖ и экологической культуры»
Реализация регионального компонента «Есть город на карте России» мероприятия в рамках празднования Дня города	Обучающиеся Преподаватели	ПЭК ГГТУ	Зам. директора по УВР, библиотекарь, кураторы групп	ЛР22 ЛР17 ЛР12 ЛР11	«Социализация и духовно-нравственное развитие» «Воспитание ЗОЖ и экологической культуры»
Час истории. Устный журнал «Куликовская битва» «День зарождения российской государственности»	Обучающиеся	ПЭК ГГТУ	Зам. директора по УВР, кураторы групп, преподаватель истории	ЛР 1 ЛР2 ЛР3 ЛР5 ЛР6 ЛР16	«Ключевые дела ПОО» «Кураторство и поддержка» «Правовое сознание» «Гражданин и патриот»

Родительское собрание Адаптация первокурсников	Родители студентов 1 курса	ПЭК ГГТУ	Зам. директора по УВР, кураторы групп, преподаватели	-	«Кураторство и поддержка»
Виртуальная экскурсия «Всемирный день туризма»	Обучающиеся	ПЭК ГГТУ	Зам. директора по УВР, кураторы групп	ЛР 1 ЛР2 ЛР3 ЛР5	«Ключевые дела ПОО» «Социализация и духовно- нравственное развитие» «Воспитание ЗОЖ и экологической культуры»
«Абилимпикс» - чемпионат по профессиональному мастерству среди лиц с инвалидностью и ОВЗ	Студенты обучающихся из числа лиц с инвалидностью и ОВЗ	ПЭК ГГТУ	Заместитель директора по УПР, педагог-психолог, преподаватели	ЛР7 ЛР13 ЛР14 ЛР20 ЛР18 ЛР21 ЛР24	«Профессиональный выбор» «Социализация и духовно- нравственное развитие» «Воспитание ЗОЖ и экологической культуры»
Посвящение в студенты Введение в профессию	Обучающиеся 1 и 4 курсов	ПЭК ГГТУ	Зам. директора по УВР, кураторы групп	ЛР2 ЛР4 ЛР5 ЛР7 ЛР18 ЛР19 ЛР21	«Профессиональный выбор» «Студенческое самоуправление» «Кураторство и поддержка»
Профилактические встречи с инспекторами по БДД и ЛОП в рамках месячника безопасности	Обучающиеся	ПЭК ГГТУ	Замдиректора по безопасности, педагог-организатор ОБЖ	ЛР1 ЛР3 ЛР5 ЛР10 ЛР13 ЛР14	«Ключевые дела ПОО» «Организация предметно- пространственной среды» «Правовое сознание» «Гражданин и патриот» «Воспитание ЗОЖ и экологической культуры»
Участие в Ежегодном Всероссийском конкурсе научно-	Обучающиеся	ПЭК ГГТУ	Зам.директора по УВР, методисты, преподаватели	ЛР5 ЛР7 ЛР 11	«Профессиональный выбор» «Взаимодействие с родителями»

исследовательских, проектных и творческих работ обучающихся «Обретенное поколение - наука, творчество, духовность»				ЛР14 ЛР15 ЛР18 ЛР20 ЛР21 ЛР23 ЛР24	«Социализация и духовно-нравственное развитие»
Участие во Всероссийском конкурсе научных, исследовательских и творческих работ (проектов) молодежи по гуманитарным, правовым и экономическим дисциплинам «Веление времени»	Обучающиеся	ПЭК ГГТУ	Зам.директора по УВР, методисты, преподаватели	ЛР5 ЛР7 ЛР 11 ЛР14 ЛР15 ЛР18 ЛР20 ЛР21 ЛР23 ЛР24	«Профессиональный выбор» «Взаимодействие с родителями» «Социализация и духовно-нравственное развитие»
ОКТАБРЬ					
Волонтерская акция «Твори добро» в рамках Международного дня пожилых людей	Обучающиеся	ПЭК ГГТУ	Зам. директора УВР, кураторы групп, преподаватели	ЛР4 ЛР5 ЛР6 ЛР12	«Студенческое самоуправление» «Социализация и духовно-нравственное развитие» «Молодежные общественные объединения»
Мероприятия в рамках Дня профессионально-технического образования: 1. «Без истории нет будущего» -экскурсия в музей колледжа 2. «В мире профессий» -	Обучающиеся, преподаватели	ПЭК ГГТУ	Зам. директора по УВР, кураторы групп	ЛР2 ЛР4 ЛР5 ЛР7 ЛР18 ЛР19 ЛР21	«Профессиональный выбор» «Студенческое самоуправление» «Кураторство и поддержка»

презентации 3. «Я – студент профтех» - мастер-классы 4. «Город мастеров» - выставка изделий творчества студентов (10 корпус) 5. Марафон видеороликов «Профессии будущего» 6. Всероссийское он - лайн поздравление от Министерства просвещения РФ					
Праздничный концерт «Учителями славится Россия», посвященный Дню Учителя	1-4 курсы	ПЭК ГГТУ	Зам. директора УВР, студсовет	ЛР5 ЛР17 ЛР18 ЛР19	Ключевые дела ПОО» «Кураторство и поддержка»
Анкетирование в рамках Дня психического здоровья	Обучающиеся	ПЭК ГГТУ	Зам. директора по УВР, педагог-психолог	ЛР2 ЛР3 ЛР9-ЛР11 ЛР13	«Кураторство и поддержка» «Студенческое самоуправление» «Правовое сознание» «Воспитание ЗОЖ и экологической культуры»
День открытых дверей	Учащиеся школ	ПЭК ГГТУ	Зам. директора по УПР, методист, тьютор	-	«Профессиональный выбор» «Ключевые дела ПОО»
Совместное мероприятие со специалистами МУ "Молодёжный клуб" ко дню «Белой трости»	Обучающиеся	ПЭК ГГТУ	Зам. директора УВР, руководитель физвоспитания	ЛР2 ЛР4 ЛР5 ЛР6 ЛР12	«Молодежные общественные объединения» «Студенческое самоуправление»
Литературная гостиная	Обучающиеся	ПЭК ГГТУ	Замдиректора по	ЛР1	«Гражданин и

«День белых журавлей»			УВР Преподаватель литературы	ЛР2 ЛР3 ЛР4 ЛР7	патриот»
Неделя финансовой грамотности. Дискуссионная площадка «Финансовое волонтерство»	Обучающиеся	ПЭК ГГТУ	Зам. директора по УВР, преподаватели экономических дисциплин, методисты	ЛР2 ЛР3 ЛР 4 ЛР13	«Ключевые дела ПОО» «Цифровая среда» «Правовое сознание»
Дискуссионная площадка Проект «Умный дом»	Обучающиеся	ПЭК ГГТУ	Председатель ПЦК, преподаватели	ЛР4 ЛР7 ЛР10 ЛР13-15 ЛР19-24	«Ключевые дела ПОО»
Всероссийский урок безопасности в сети Интернет	Обучающиеся	ПЭК ГГТУ	Зам. директора по УВР, преподаватели информатики, кураторы групп	ЛР10 ЛР11 ЛР9 ЛР23	«Цифровая среда» «Воспитание ЗОЖ и экологической культуры»
Час истории «День памяти жертв политических репрессий»	1 курсы	ПЭК ГГТУ	Зам. Директора по УВР, кураторы групп, преподаватели истории	ЛР1 ЛР2 ЛР3 ЛР4 ЛР7	«Гражданин и патриот»
«Неделя без турникета» Экскурсии на предприятия г.о. Орехово-Зуево, встречи с работодателями	Обучающиеся	ПЭК ГГТУ	Зам. директора по УПР,	ЛР2 ЛР4 ЛР5 ЛР7 ЛР18 ЛР19 ЛР21	«Профессиональный выбор» «Студенческое самоуправление»
Участие в областном Медиа-фестивале в рамках	Обучающиеся 1 - 4 курсы	ПЭК ГГТУ	Зам. директора по УВР,	ЛР13 ЛР14	«Социализация и духовно-

областного фестиваля детского и юношеского художественного и технического творчества «Юные таланты Москвы»			кураторы групп	ЛР15 ЛР23 ЛР24	нравственное развитие»
НОЯБРЬ					
«Единство народа – сила страны!» Мероприятия, посвященные Дню народного единства	Обучающиеся	ПЭК ГГТУ	Зам. директора по УВР, кураторы групп, студсовет	ЛР1 ЛР2 ЛР3 ЛР5 ЛР8	«Ключевые дела ПОО» «Гражданин и патриот»
Круглый стол ко дню толерантности «У нас единая планета, у нас единая семья!»	Обучающиеся	ПЭК ГГТУ	Педагог – психолог, тьютор	ЛР2 ЛР6 ЛР7 ЛР8 ЛР10 ЛР18 ЛР22	«Молодежные общественные объединения» «Социализация и духовно-нравственное развитие»
Всемирный день отказа от курения.: Акция «Брось сигарету, возьми конфету!» Квест «Город здоровья»	Обучающиеся	ПЭК ГГТУ	Социальный педагог, педагог – психолог, руководитель физвоспитания	ЛР9-ЛР11 ЛР13	«Воспитание ЗОЖ и экологической культуры»
День открытых дверей	Учащиеся школ	ПЭК ГГТУ	Зам. директора по УПР, методист, тьютор	-	«Профессиональный выбор» «Ключевые дела ПОО»
Правовая викторина, в рамках Дня правовой помощи детям	Обучающиеся 1 курс	ПЭК ГГТУ	Социальный педагог, преподаватель	ЛР1 ЛР3 ЛР12	«Правовое сознание»

			права	ЛР22 ЛР23	
Интеллектуальная игра «Владеешь информацией – владеешь миром!» к Всемирному дню информации	Обучающиеся	ПЭК ГГТУ	Зам.директора по УВР, кураторы групп	ЛР10 ЛР11 ЛР13 ЛР21 ЛР22 ЛР24	«Профессиональный выбор» «Организация предметно – эстетической среды»
Литературная гостиная «Тепло материнских рук»	Обучающиеся	ПЭК ГГТУ	Преподаватель литературы	ЛР12 ЛР16	«Социализация и духовно- нравственное развитие» «Кураторство и поддержка»
Чемпионат WorldSkills по компетенции «Охрана труда» В соответствии с общим графиком	Обучающиеся	ПЭК ГГТУ	Зам.директора по УПР, преподаватели	ЛР2 ЛР4 ЛР5 ЛР7 ЛР18 ЛР19 ЛР21	«Профессиональный выбор» «Студенческое самоуправление» «Кураторство и поддержка»
ДЕКАБРЬ					
Мини-спектакль с элементами викторины «Что мы знаем о СПИДе?»	Обучающиеся	ПЭК ГГТУ	Замдиректора по УВР, педагог-психолог, социальный педагог	ЛР9-ЛР11 ЛР13	«Правовое сознание» «Воспитание ЗОЖ и экологической культуры»
День неизвестного солдата Урок мужества. Встреча с представителями патриотического центра «Русичи»	Обучающиеся	ПЭК ГГТУ	Зам. директора по УВР, кураторы групп	ЛР1 ЛР2 ЛР3 ЛР5 ЛР8	«Гражданин и патриот» «Студенческое самоуправление»

Акция «Поделись добром» в рамках Дня добровольца России	Обучающиеся	ПЭК ГГТУ	Социальный педагог, тьютор	ЛР2 ЛР6 ЛР7 ЛР8 ЛР10 ЛР18 ЛР22	«Молодежные общественные объединения»
Встреча с выпускниками колледжа «Моя профессиональная карьера»	Обучающиеся	ПЭК ГГТУ	Председатель ПЦК, преподаватели	ЛР 19 ЛР20 ЛР21 ЛР22	«Профессиональный выбор»
Конкурс чтецов «Герои России моей!», посвящённый Дню героев Отечества	Обучающиеся	ПЭК ГГТУ	Зам. директора по УВР, кураторы групп, преподаватели истории	ЛР1 ЛР2 ЛР3 ЛР5 ЛР8	«Гражданин и патриот» «Кураторство и поддержка» «Студенческое самоуправление»
Встреча – беседа «Твои права, подросток» в рамках Международного дня прав человека с участием работников правоохранительных органов	Обучающиеся 1 курс	ПЭК ГГТУ	Социальный педагог Преподаватели обществознания	ЛР1 ЛР3 ЛР12 ЛР22 ЛР23	«Правовое сознание»
Информационный час «Главный закон страны», посвященный Дню Конституции РФ	Обучающиеся	ПЭК ГГТУ	Зам. директора по УВР Кураторы групп Преподаватели права	ЛР1 ЛР2 ЛР3 ЛР5 ЛР8	«Правовое сознание» «Гражданин и патриот»
День открытых дверей	Учащиеся школ	ПЭК ГГТУ	Зам. директора по	-	«Профессиональный

			УПР, методист, тьютор		выбор» «Ключевые дела ПОО»
Мероприятия в рамках Дня энергетика: 1.Олимпиады по профессиональным дисциплинам. 2. Региональная олимпиада с международным участием по Основам электротехники 3.Круглый стол с социальными партнёрами «День энергетика» 4. Встреча с выпускниками колледжа	Обучающиеся 1-3 курсы	ПЭК ГГТУ	Зам.директора по УПР, председатель ПЦК, преподаватели	ЛР4 ЛР7 ЛР10 ЛР13 ЛР14 ЛР18	«Кураторство и поддержка» «Цифровая среда» «Профессиональный выбор»
«Новогодний микс» Новогодние видеопоздравления	Обучающиеся 1-3 курсы	ПЭК ГГТУ	Зам.директора по УВР, кураторы групп	ЛР5 ЛР22 ЛР23	Ключевые дела ПОО» «Кураторство и поддержка» «Студенческое самоуправление» «Социализация и духовно-нравственное развитие»
Родительское собрание «Безопасность в сети Интернет для подростков. Итоги социально-психологического тестирования»	Родители	ПЭК ГГТУ	Зам.директора по УВР, педагог-психолог, кураторы групп	ЛР10 ЛР11	Кураторство и поддержка» «Цифровая среда» «Взаимодействие с родителями» «Правовое сознание»
Конкурс «Добрым словом согреем друг друга»	Студенты обучающихся из числа лиц с	ПЭК ГГТУ	Социальный педагог, педагог-психолог, тьютор	ЛР2 ЛР6 ЛР7	«Социализация и духовно-нравственное

	инвалидностью и ОВЗ			ЛР8 ЛР10 ЛР18 ЛР22	развитие» «Студенческое самоуправление» «Молодежные общественные объединения»
Региональный фестиваль «Сияние надежды»	Студенты обучающихся из числа лиц с инвалидностью и ограниченными возможностями здоровья	ПЭК ГГТУ	Зам. директора по УВР, социальный педагог, педагог-психолог, тьютор	ЛР2 ЛР6 ЛР7 ЛР8 ЛР10 ЛР18 ЛР22	«Социализация и духовно-нравственное развитие» «Молодежные общественные объединения»
ЯНВАРЬ					
Круглый стол «Молодёжь против коррупции»	Обучающиеся	ПЭК ГГТУ	Замдиректора по УВР, преподаватель права	ЛР2 ЛР13 ЛР14 ЛР17	«Правовое сознание» «Студенческое самоуправление»
Фестиваль «Рождественские встречи»	Обучающиеся	ПЭК ГГТУ	Замдиректора по УВР, Методист, кураторы групп	ЛР5 ЛР8 ЛР10 ЛР22 ЛР23	«Социализация и духовно-нравственное развитие» «Ключевые дела ПОО» «Студенческое самоуправление»
Студенческий праздник «Гатянин день»: Викторина «Студенты – весёлый народ!» Городской праздник «Гатянин день»	Обучающиеся	ПЭК ГГТУ	Замдиректора по УВР, кураторы групп, студсовет	ЛР5 ЛР8 ЛР10 ЛР22 ЛР23	«Социализация и духовно-нравственное развитие» «Ключевые дела ПОО»

					«Студенческое самоуправление»
Студенческая спартакиада	Обучающиеся 1-4 курсы	ПЭК ГГТУ	Руководитель физического воспитания, преподаватели физкультуры, кураторы групп	ЛР9-ЛР11 ЛР13	«Воспитание ЗОЖ и экологической культуры»
Дни воинской славы России. «День снятия блокады Ленинграда»	Обучающиеся	ПЭК ГГТУ	Зам. директора по УВР, заведующий структурным подразделением и представители Всероссийского общественного движения «Волонтеры Победы»	ЛР 1 ЛР2 ЛР3 ЛР5 ЛР6 ЛР16	«Кураторство и поддержка» «Гражданин и патриот»
Участие в Ежегодном Всероссийском конкурсе научно - исследовательских, проектных и творческих работ обучающихся «Обретенное поколение - наука, творчество, духовность»	Обучающиеся	-	Зам. директора, методисты, преподаватели	ЛР5 ЛР7 ЛР 11 ЛР14 ЛР15 ЛР18 ЛР20 ЛР21 ЛР23 ЛР24	«Профессиональный выбор» «Цифровая среда»
Участие во Всероссийском конкурсе научных, исследовательских и творческих работ (проектов) молодежи по гуманитарным, правовым и	Обучающиеся	-	Зам. директора, методисты, преподаватели	ЛР5 ЛР7 ЛР 11 ЛР14 ЛР15 ЛР18	«Профессиональный выбор»

экономическим дисциплинам «Веление времени»				ЛР20 ЛР21 ЛР23 ЛР24	
Участие во Всероссийском конкурсе достижений талантливой молодёжи «Национальное достояние России»	Обучающиеся	-	Зам. директора, методисты, преподаватели	ЛР5 ЛР7 ЛР 11 ЛР14 ЛР15 ЛР18 ЛР20 ЛР21 ЛР23 ЛР24	«Профессиональный выбор»
ФЕВРАЛЬ					
Дни воинской славы России. «Сталинградская битва»	Обучающиеся	ПЭК ГГТУ	Замдиректора по УВР, преподаватели истории	ЛР1 ЛР2 ЛР3 ЛР5 ЛР8	«Ключевые дела ПОО» «Гражданин и патриот»
В рамках дня Российской науки экономическая игра «Устами младенца»	Обучающиеся	ПЭК ГГТУ	Замдиректора по УВР, кураторы групп	ЛР5 ЛР7 ЛР15 ЛР21	«Ключевые дела ПОО» «Гражданин и патриот»
Конкурс социальной рекламы «Гаджетам -нет!»	Обучающиеся 1 - 2курс	ПЭК ГГТУ	Зам. директора по ИКТ, социальный педагог, педагог-психолог	ЛР5 ЛР8 ЛР10 ЛР22 ЛР23	«Воспитание ЗОЖ и экологической культуры»
Встреча с участниками локальных войн в рамках «Дня воина –	Обучающиеся	ПЭК ГГТУ	Замдиректора по УВР	ЛР1 ЛР3 ЛР5	«Гражданин и патриот»

интернационалиста»				ЛР18 ЛР22	
День открытых дверей	Учащиеся школ	ПЭК ГГТУ	Зам. директора по УПР, методист, тьютор	-	«Профессиональный выбор» «Ключевые дела ПОО»
Круглый стол «Династия Морозовых – часть истории России» с участием краеведов «Морозовского клуба»	Обучающиеся	ПЭК ГГТУ	Замдиректора по УВР	ЛР9-ЛР11 ЛР13	«Студенческое самоуправление» «Гражданин и патриот»
Торжественный концерт «Есть такая профессия...»	Обучающиеся	ПЭК ГГТУ	Замдиректора по УВР, кураторы групп	ЛР1 ЛР3 ЛР5 ЛР18 ЛР22	«Ключевые дела ПОО» «Гражданин и патриот»
Участие в городской военно-патриотической игре «А ну-ка, парни!»	Обучающиеся	МУ «Молодежный клуб», г. Орехово-Зуево	Преподаватель-организатор ОБЖ	ЛР1 ЛР3 ЛР5 ЛР18 ЛР22	«Воспитание ЗОЖ и экологической культуры» «Гражданин и патриот»
Акция «Подари книге новую жизнь» совместно с библиотекой	Обучающиеся	ПЭК ГГТУ	Социальный педагог	ЛР4 ЛР5 ЛР6 ЛР10	«Ключевые дела ПОО» «Гражданин и патриот»
МАРТ					
Международный день борьбы с наркоманией и наркобизнесом Тематические классные часы	Обучающиеся	ПЭК ГГТУ	Зам. директора по УВР, кураторы групп, социальный педагог	ЛР9-ЛР11 ЛР13	Ключевые дела ПОО» «Кураторство и поддержка»
Всемирный день гражданской обороны: урок–лекция «История	Обучающиеся	ПЭК ГГТУ	Зам. директора по УВР, преподаватель-	ЛР1 ЛР3 ЛР5	Ключевые дела ПОО» «Гражданин и патриот»

создания ГО страны»			организатор ОБЖ,	ЛР18 ЛР22	
Праздничный концерт «Весенняя капель», посвящённый Международному женскому дню	Обучающиеся	ПЭК ГГТУ	Зам. директора по УВР, кураторы групп	ЛР5 ЛР8 ЛР10 ЛР22 ЛР23	«Студенческое самоуправление» «Социализация и духовно- нравственное развитие»
Спортивно-конкурсная программа «А, ну-ка, девушки!»	Обучающиеся	ПЭК ГГТУ	Руководитель физвоспитания	ЛР1 ЛР3 ЛР5 ЛР18 ЛР22	«Воспитание ЗОЖ и экологической культуры»
День открытых дверей	Учащиеся школ	ПЭК ГГТУ	Зам. директора по УПР, методист, тьютор	-	«Профессиональный выбор» «Ключевые дела ПОО»
Страницы новой истории России День воссоединения Крыма с Россией "Крым - Россия - снова вместе!"	Обучающиеся	ПЭК ГГТУ	Зам. директора по УВР, кураторы групп	ЛР1 ЛР2 ЛР3 ЛР5 ЛР8	Ключевые дела ПОО» «Гражданин и патриот»
Квест «Я в электрики пойду»	Обучающиеся 1 - 2 курс	ПЭК ГГТУ	Зам.директора по УПР, преподаватели	ЛР4 ЛР13 ЛР14 ЛР15 ЛР19 ЛР21-ЛР24	«Профессиональный выбор» «Цифровая среда»
Всероссийский конкурс молодежных проектов стратегии социально- экономического развития "Россия-2035".	Обучающиеся	ПЭК ГГТУ	Зам. Директора по УВР, методисты, преподаватели	ЛР5 ЛР7 ЛР 11 ЛР14 ЛР15 ЛР18 ЛР20	«Профессиональный выбор» «Цифровая среда»

				ЛР21 ЛР23 ЛР24	
Проект «Уголки России»	Обучающиеся	ПЭК ГГТУ	Замдиректора по УВР Методист	ЛР1 ЛР2 ЛР3 ЛР5 ЛР8	«Профессиональный выбор» «Гражданин и патриот»
Старт конкурса «Большая перемена» (регистрация на Всероссийский конкурс «Большая перемена»)	Обучающиеся	ПЭК ГГТУ	Зам.директора по УВР, методисты, преподаватели	ЛР5 ЛР7 ЛР 11 ЛР14 ЛР15 ЛР18 ЛР20 ЛР21 ЛР23 ЛР24	«Профессиональный выбор» «Цифровая среда»
АПРЕЛЬ					
Экскурсия в городской музей МВД	Обучающиеся	ПЭК ГГТУ	Замдиректора по УВР	ЛР1 ЛР2 ЛР3 ЛР5 ЛР8	Ключевые дела ПОО» «Молодежные общественные объединения» «Гражданин и патриот»
Неделя здоровья: - спортивные соревнования; - интеллектуально-спортивный квест «Город здоровья»; - конкурс постеров «Если хочешь быть здоров...»	Обучающиеся	ПЭК ГГТУ	Руководитель физвоспитания	ЛР9-ЛР11 ЛР13	«Воспитание ЗОЖ и экологической культуры»
Научно-практическая конференция «Теория и	Обучающиеся	ПЭК ГГТУ	Методисты	ЛР5 ЛР7	«Профессиональный выбор»

практика актуальных исследований: ступени познания».				ЛР 11 ЛР14 ЛР15 ЛР18 ЛР20 ЛР21 ЛР23 ЛР24	
Гагаринский урок в рамках празднования Дня космонавтики	Обучающиеся	ПЭК ГГТУ	Замдиректора по УВР	ЛР5 ЛР8 ЛР10 ЛР22 ЛР23	«Кураторство и поддержка»
День открытых дверей	Учащиеся школ	ПЭК ГГТУ	Зам. директора по УПР, методист, тьютор	-	«Профессиональный выбор» «Ключевые дела ПОО»
Неделя без турникета Посещение предприятий г.о. Орехово-Зуево. Встреча с ведущими специалистами предприятий.	3,4 курсы	Предприятия г.о. Орехово-Зуево	Зам.директора по УПР	ЛР2 ЛР4 ЛР5 ЛР7 ЛР18 ЛР19 ЛР21	«Профессиональный выбор» Ключевые дела ПОО»
Участие в IV Открытом фестивале-конкурсе «Поэзии волшебная страна» – 2022.	1 курс	ДК на пл. Пушкина»	Преподаватели русского языка и литературы	ЛР5 ЛР8 ЛР10 ЛР22 ЛР23	Ключевые дела ПОО»
Интеллектуальные игры в рамках «Социальной активности» совместно со специалистами МУ «Молодежный клуб»	Обучающиеся	ПЭК ГГТУ	Замдиректора по УВР, кураторы групп	ЛР2 ЛР6 ЛР7 ЛР8 ЛР10	«Молодежные общественные объединения»

Орехово-Зуевского городского округа.				ЛР18 ЛР22	
Литературный коллаж «Сохраним планету Земля!» в рамках Дня Земли	Обучающиеся	ПЭК ГГТУ	Замдиректора по УВР, преподаватели экологии и литературы	ЛР9-ЛР11 ЛР13	«Воспитание ЗОЖ и экологической культуры»
Всемирный день охраны труда: Конференция «Безопасность – то, что нас объединяет» (защита проектов студентов)	Обучающиеся	ПЭК ГГТУ	Замдиректора по УВР, педагог-организатор ОБЖ	ЛР1 ЛР2 ЛР3 ЛР5 ЛР8	«Кураторство и поддержка» «Ключевые дела ПОО»
Участие в городских соревнованиях по волейболу среди Сузов Орехово-Зуевского городского округа.	Команда обучающихся колледжа	г.о.Орехово-Зуево	Руководитель физического воспитания,	ЛР9-ЛР11 ЛР13	«Воспитание ЗОЖ и экологической культуры»
Круглый стол с элементами мастер-класса «Декларация о доходах» с участием представителей ФНС	Обучающиеся	ПЭК ГГТУ	Председатель ПЦК Преподаватели	ЛР5 ЛР7 ЛР 11 ЛР14 ЛР15 ЛР18 ЛР20 ЛР21 ЛР23 ЛР24	«Профессиональный выбор» «Цифровая среда»
МАЙ					
Мероприятия в рамках 9 мая: -Торжественный концерт «Этот день Победы»	Обучающиеся	ПЭК ГГТУ	Замдиректора по УВР, кураторы групп	ЛР1 ЛР2 ЛР3 ЛР5	«Ключевые дела ПОО» «Гражданин и патриот»

- Поздравление ветеранов - Конкурс проектов «Помним» - Книга Памяти «Герои моей семьи» - Линейка Памяти в музее колледжа «Никто не забыт» - Всероссийские акции: «Бессмертный полк», «Георгиевская лента»				ЛР8	
Международный день семьи. «Расскажи о своей семье» - конкурс эссе	Обучающиеся	ПЭК ГГТУ	Зам.директора по УВР	ЛР12 ЛР16 ЛР18	«Ключевые дела ПОО»
День открытых дверей	Учащиеся школ	ПЭК ГГТУ	Зам. директора по УПР, методист, тьютор	-	«Профессиональный выбор» «Ключевые дела ПОО»
Интеллектуальная викторина «День славянской письменности и культуры»	Обучающиеся 1 – 2 курсов	ПЭК ГГТУ	Зам.директора по УВР, преподаватель русского языка	ЛР1 ЛР2 ЛР3 ЛР5 ЛР8	«Ключевые дела ПОО» «Гражданин и патриот»
Праздник Последнего звонка - 2022	Выпускные группы	ПЭК ГГТУ	Зам. директора по УВР, кураторы групп, педагог-организатор	ЛР5 ЛР8 ЛР10 ЛР22 ЛР23	«Ключевые дела ПОО» «Кураторство и поддержка» «Социализация и духовно-нравственное развитие»
Акция «Лес Победы»	Студенты-волонтеры	ПЭК ГГТУ	Зам.директора по УВР, кураторы групп	ЛР1 ЛР2 ЛР3 ЛР5	Ключевые дела ПОО» «Студенческое самоуправление» «Молодежные

				ЛР8	общественные объединения» «Гражданин и патриот»
Участие в городских мероприятиях.	Обучающиеся	ПЭК ГГТУ	Зам.директора по УВР, кураторы групп	ЛР1 ЛР2 ЛР3 ЛР5 ЛР8 ЛР9-ЛР11 ЛР13	Ключевые дела ПОО» «Социализация и духовно-нравственное развитие» «Кураторство и поддержка» «Гражданин и патриот»
Участие в Ярмарке вакансий, проводимой в рамках профориентационной работы	Студенты выпускных групп	ГКУ МО «Орехово-Зуевский центр занятости населения»	Методист, социальный педагог, кураторы выпускных курсов	ЛР13 ЛР15 ЛР18 ЛР19 ЛР23	«Профессиональный выбор»
ИЮНЬ					
Спортивный праздник ко «Дню защиты детей»	Обучающиеся	ПЭК ГГТУ	Руководитель физвоспитания	ЛР9-ЛР11 ЛР13	«Воспитание ЗОЖ и экологической культуры»
День русского языка - Пушкинский день России. Конкурс чтецов в рамках «Пушкин и Россия»	Обучающиеся	ПЭК ГГТУ	Преподаватель литературы	ЛР5 ЛР8 ЛР10 ЛР22 ЛР23	«Ключевые дела ПОО»
День России: Квест «День России – день независимости» Видеожурнал «Главные	Обучающиеся	ПЭК ГГТУ	Замдиректора по УВР, кураторы групп	ЛР1 ЛР2 ЛР3 ЛР5	Ключевые дела ПОО» «Кураторство и поддержка»

символы России»				ЛР8	«Гражданин и патриот» «Организация предметно-пространственной среды»
День памяти и скорби - день начала Великой Отечественной войны	Обучающиеся 1-3 курс	Городские мероприятия	Зам. директора по УВР, кураторы групп,	ЛР1 ЛР2 ЛР3 ЛР5 ЛР8	Ключевые дела ПОО» «Кураторство и поддержка» «Гражданин и патриот»

В течение года

Проведение тематических классных часов	1-4 курсы	ПЭК ГГТУ	Зам. директора, кураторы групп, педагог-организатор, социальный педагог, педагог-психолог, тьютор	ЛР1 ЛР2 ЛР3 ЛР5 ЛР8	Ключевые дела ПОО» «Кураторство и поддержка»
Проведение профилактических бесед антинаркотической, антиалкогольной и антитеррористической направленности	1-4 курсы	ПЭК ГГТУ	Зам. директора, кураторы групп, педагог-организатор, социальный педагог, тьютор	ЛР9- ЛР11 ЛР13	«Кураторство и поддержка» «Взаимодействие с родителями» «Правовое сознание»
Проведение необходимых инструктажей со студентами.	1-4 курсы	ПЭК ГГТУ	Зам. директора, кураторы групп, организатор, социальный педагог	ЛР10 ЛР11	«Кураторство и поддержка»

Организация и проведение профилактических бесед о соблюдении правил безопасности дорожного движения представителями ГИБДД	1-4 курсы	ПЭК ГГТУ	Зам. директора, кураторы групп, педагог-психолог, социальные педагог, тьютор	ЛР2 ЛР7 ЛР9 ЛР10 ЛР12	«Кураторство и поддержка» «Правовое сознание»
Реализация регионального компонента. Мероприятия в рамках социального партнерства	1-4 курсы	ПЭК ГГТУ	Зам. директора по УВР, Зам. директора по безопасности, преподаватель ОБЖ	ЛР2 ЛР7 ЛР9 ЛР10 ЛР12	«Социализация и духовно-нравственное развитие» «Организация предметно-пространственной среды»
Участие студентов в изготовлении наглядных пособий, в оформлении стендов и кабинетов	1-4 курсы	ПЭК ГГТУ	Зам. директора, кураторы групп, преподаватели	ЛР5 ЛР17	«Кураторство и поддержка»
Проведение бесед о роли организованности и сознательной дисциплины в овладении знаниями о профессии, в управлении современным производством	1-4 курсы	ПЭК ГГТУ	Зам. директора по УПР, кураторы групп	ЛР2 ЛР4 ЛР5 ЛР7 ЛР18 ЛР19 ЛР21	«Кураторство и поддержка» «Взаимодействие с родителями» «Правовое сознание»
Выявление студентов, склонных к правонарушениям, проведение бесед по профилактике правонарушений среди студентов	1-4 курсы	ПЭК ГГТУ	Зам. директора, кураторы групп, социальный педагог, педагог-психолог, тьютор	ЛР2 ЛР7 ЛР9 ЛР10 ЛР12	«Кураторство и поддержка» «Правовое сознание»
Проведение экскурсий, посещение театров, музеев и выставок	1-4 курсы	ПЭК ГГТУ	Зам. директора по, кураторы групп,	ЛР5 ЛР8 ЛР10	«Воспитание ЗОЖ и экологической культуры» «Кураторство и поддержка»

			социальный педагог	ЛР22 ЛР23	
В рамках реализации федерального проекта «Укрепление общего здоровья», в течение года в ПЭК ГГТУ реализуется цикл мероприятий, направленных на формирования навыков здорового образа жизни	1-4 курсы	ПЭК ГГТУ	Руководитель физвоспитания, кураторы групп, педагог-психолог	ЛР9- ЛР11 ЛР13	Ключевые дела ПОО» «Кураторство и поддержка»
Заключение договоров о социальном партнерстве и организация совместных мероприятий с социальными партнерами; разработка новых форм взаимодействия с социальными партнерами, в том числе в дистанционном формате (в течение года)	1-4 курсы	ПЭК ГГТУ	Зам. директора по УПР, зам. директора по УВР, кураторы групп, методисты	ЛР13 ЛР17	«Кураторство и поддержка» «Взаимодействие с родителями» «Правовое сознание»

к ООП по специальности

13.02.11 Техническая эксплуатация и обслуживание
электрического и электромеханического
оборудования (по отраслям)

**ФОНДЫ ПРИМЕРНЫХ ОЦЕНОЧНЫХ СРЕДСТВ ДЛЯ ПРОВЕДЕНИЯ
ГОСУДАРСТВЕННОЙ ИТОГОВОЙ АТТЕСТАЦИИ
ПО СПЕЦИАЛЬНОСТИ**

**13.02.11 Техническая эксплуатация и обслуживание электрического и
электромеханического оборудования (по отраслям)**

2022г.

СОДЕРЖАНИЕ

- 1. ПАСПОРТ ОЦЕНОЧНЫХ СРЕДСТВ ДЛЯ ГИА*
- 2. СТРУКТУРА ПРОЦЕДУР ГИА И ПОРЯДОК ПРОВЕДЕНИЯ*
- 3. ТИПОВОЕ ЗАДАНИЯ ДЛЯ ДЕМОНСТРАЦИОННОГО ЭКЗАМЕНА*
- 4. ПОРЯДОК ОРГАНИЗАЦИИ И ПРОВЕДЕНИЯ ЗАЩИТЫ ДИПЛОМНОЙ РАБОТЫ (ДИПЛОМНОГО ПРОЕКТА)*

1. ПАСПОРТ ОЦЕНОЧНЫХ СРЕДСТВ

1.1. Особенности образовательной программы

Фонды примерных оценочных средств разработаны для специальности 13.02.11 Техническая эксплуатация и обслуживание электрического и электромеханического оборудования (по отраслям).

В рамках специальности 13.02.11 Техническая эксплуатация и обслуживание электрического и электромеханического оборудования (по отраслям) предусмотрено освоение следующих сочетаний квалификаций/квалификаций: техник, старший техник.

Квалификация техник

Количество и номенклатура модулей, входящих в программу по данной траектории.

ПМ.01 Организация простых работ по техническому обслуживанию и ремонту электрического и электромеханического оборудования

ПМ.02 Выполнение сервисного обслуживания бытовых машин и приборов

ПМ.03 Организация деятельности производственного подразделения

ПМ.05 Выполнение работ по одной или нескольким профессиям рабочих, должностям служащих

1.2. Применяемые материалы

Для разработки оценочных заданий по каждому из сочетаний квалификаций рекомендуется применять следующие материалы:

Квалификация (сочетание квалификаций)	Профессиональный стандарт	Компетенция Ворлдскиллс
техник	20.006 Профессиональный стандарт «Работник по эксплуатации грузоподъемных механизмов гидроэлектростанций/гидроаккумулирующих электростанций», утвержден приказом Министерства труда и социальной защиты Российской Федерации от 25 декабря 2014 г. №1125н (зарегистрирован Министерством юстиции Российской Федерации 28 января 2015 г., регистрационный N 35765) 16.050 Профессиональный стандарт «Электромеханик по эксплуатации, техническому обслуживанию и ремонту эскалаторов и пассажирских конвейеров», утвержден приказом Министерства труда и социальной защиты Российской Федерации от 17 апреля 2014 г. №1160 (зарегистрирован Министерством юстиции Российской Федерации 27 января 2015 г., регистрационный N 35750) 16.019 Профессиональный стандарт	по компетенции электромонтаж (или их аналогов)

	<p>«Специалист по эксплуатации трансформаторных подстанций и распределительных пунктов», утвержден приказом Министерства труда и социальной защиты Российской Федерации от 17 апреля 2014 г. N 266н (зарегистрирован Министерством юстиции Российской Федерации 11 июля 2014 г., регистрационный N 33064), с изменениями внесенными приказом Министерства труда и социальной защиты Российской Федерации от 12 декабря 2016 г. N 727н (зарегистрирован Министерством юстиции Российской Федерации 13 января 2017 г., регистрационный N 45230)</p> <p>16.090 Профессиональный стандарт «Электромонтажник домовых электрических систем и оборудования», утвержден приказом Министерства труда и социальной защиты Российской Федерации от 21 декабря 2015 г. N 1073н (зарегистрирован Министерством юстиции Российской Федерации 25 января 2016 г., регистрационный N40766)</p> <p>40.177 Профессиональный стандарт «Техник по обслуживанию роботизированного производства», утвержден приказом Министерства труда и социальной защиты Российской Федерации от 1 марта 2017 г. N205н (зарегистрирован Министерством юстиции Российской Федерации 22 марта 2017 г., регистрационный N 46081)</p> <p>40.121 Профессиональный стандарт «Наладчик-ремонтник кузнечно-прессового оборудования», утвержден приказом Министерства труда и социальной защиты Российской Федерации от 1 февраля 2017 г. N 116н (зарегистрирован Министерством юстиции Российской Федерации 22 февраля 2017 г., регистрационный N 45756)</p> <p>40.157 Профессиональный стандарт «Наладчик холодноштамповочного оборудования», утвержден приказом</p>	
--	---	--

	<p>Министерства труда и социальной защиты Российской Федерации от 8 февраля 2017 г. N 151н (зарегистрирован Министерством юстиции Российской Федерации 7 марта 2017 г., регистрационный N 45869)</p> <p>40.150 Профессиональный стандарт «Наладчик-ремонтник пневмо- и гидрооборудования металлоорежущих станков», утвержден приказом Министерства труда и социальной защиты Российской Федерации от 26 января 2017 г. N 80н (зарегистрирован Министерством юстиции Российской Федерации 9 февраля 2017 г., регистрационный N 45587)</p> <p>40.077 Профессиональный стандарт «Слесарь-ремонтник промышленного оборудования», утвержден приказом Министерства труда и социальной защиты Российской Федерации от 26 декабря 2014г. N1164н (зарегистрирован Министерством юстиции Российской Федерации 23 января 2015 г., регистрационный N 35692)</p> <p>40.113 Профессиональный стандарт «Работник по эксплуатации, ремонту и обслуживанию подъемных сооружений», утвержден приказом Министерства труда и социальной защиты Российской Федерации от 21 декабря 2015 г. N 1062н (зарегистрирован Министерством юстиции Российской Федерации 25 января 2016 г., регистрационный N 40743)</p> <p>17.029 Профессиональный стандарт «Работник по эксплуатации, ремонту и техническому обслуживанию канатных дорог», утвержден приказом Министерства труда и социальной защиты Российской Федерации от 21 декабря 2015 г. N 1061н (зарегистрирован Министерством юстиции Российской Федерации 25 января 2016 г., регистрационный N 40768)</p> <p>16.003 Профессиональный стандарт «Электромеханик по лифтам», утвержден</p>	
--	--	--

	<p>приказом Министерства труда и социальной защиты Российской Федерации от 20 декабря 2013 года N (зарегистрирован Министерством юстиции Российской Федерации 25 февраля 2014 г., регистрационный N31417), с изменениями, внесенными приказом Министерства труда и социальной защиты Российской Федерации (зарегистрирован в Министерстве юстиции Российской Федерации 13 января 2017 г., регистрационный N 45230)</p>	
--	--	--

1.3 . Перечень результатов, демонстрируемых на ГИА

Состав профессиональных компетенций по видам деятельности (сведения из ФГОС) соотношенные с заданиями предлагаемые в комплекте

Квалификация техник

Оцениваемые основные виды деятельности и компетенции по ним	Описание выполняемых в ходе процедур ГИА заданий (примерная тематика дипломных работ/дипломных проектов)
Демонстрационный экзамен	
Выполнение электромонтажных работ	Выполнение отдельных видов электромонтажных и эксплуатационных работ с соблюдением мер безопасности
Защита выпускной квалификационной работы (дипломного проекта)	
<p>Организация простых работ по техническому обслуживанию и ремонту электрического и электромеханического оборудования</p> <p>ПК 1.1. Выполнять наладку, регулировку и проверку электрического и электромеханического оборудования</p> <p>ПК 1.2. Организовывать и выполнять техническое обслуживание и ремонт электрического и электромеханического оборудования</p> <p>ПК 1.3 Осуществлять диагностику и технический контроль при эксплуатации электрического и электромеханического оборудования</p>	<p>Расчет и организация работ по техническому обслуживанию и ремонту электропривода общепромышленных машин</p> <p>Расчет и организация работ по техническому обслуживанию и ремонту электропривода транспортных машин</p> <p>Расчет и организация работ по техническому обслуживанию и ремонту электропривода поточно-транспортных систем</p> <p>Расчет и организация работ по техническому обслуживанию и ремонту электропривода обрабатывающих установок</p> <p>Проектирование и расчет системы освещения</p>

<p>ПК 1.4 Составлять отчетную документацию по техническому обслуживанию и ремонту электрического и электромеханического оборудования</p> <p>Выполнение сервисного обслуживания бытовых машин и приборов</p> <p>ПК 2.1. Организовывать и выполнять работы по эксплуатации, обслуживанию и ремонту бытовой техники</p> <p>ПК 2.2. Осуществлять диагностику и контроль технического состояния бытовой техники</p> <p>ПК 2.3. Прогнозировать отказы, определять ресурсы, обнаруживать дефекты электробытовой техники</p> <p>Организация деятельности производственного подразделения</p> <p>ПК 3.1. Участвовать в планировании работы персонала производственного подразделения</p> <p>ПК 3.2. Организовывать работу коллектива исполнителей</p> <p>ПК 3.3. Анализировать результаты деятельности коллектива исполнителей</p> <p>Выполнение работ по одной или нескольким профессиям рабочих, должностям служащих</p>	<p>производственного помещения</p> <p>Расчет и организация работ по техническому обслуживанию и ремонту электропривода бытовых машин</p>
---	--

2. СТРУКТУРА ПРОЦЕДУР ГИА И ПОРЯДОК ПРОВЕДЕНИЯ

2.1. Структура задания для процедуры ГИА

Условия подготовки к государственной итоговой аттестации

Задания на дипломный проект выдаются студенту не позднее, чем за две недели до начала преддипломной практики для сбора материала по индивидуальному заданию.

В период выполнения и подготовки к защите дипломного проекта проводятся индивидуальные и групповые консультации, в ходе которых разъясняются назначение и задачи, структура объем работы, принцип разработки и оформления, примерное распределение времени на выполнение отдельных частей работы (график)

Общее руководство и контроль за ходом выполнения дипломного проекта осуществляет заведующий отделением.

На индивидуальные консультации руководителя по вопросам содержания и последовательности выполнения дипломного проекта предусматривается 2 часа в неделю для каждого студента.

По завершении выполнения студентом дипломного проекта руководитель подписывает графическую часть и пояснительную записку проекта и составляет письменный отзыв. Далее дипломный проект сдается студентом заведующему отделением, установленный срок, для направления на рецензию.

Рецензирование выполненных дипломных проектов проводится специалистами из числа работников предприятий, организаций, преподавателей образовательных учреждений, хорошо владеющих вопросами, связанными с тематикой дипломных проектов.

Содержание рецензии доводится до сведения студента не позднее, чем за день до защиты дипломного проекта

Внесение изменений в дипломный проект после получения рецензии не допускается.

Заместитель директора по учебной работе после ознакомления с отзывом руководителя и рецензией решает вопрос о допуске студента к защите и передает дипломный проект в ГЭК.

2.2. Порядок проведения процедуры

К государственной итоговой аттестации допускается студент, не имеющий академической задолженности и в полном объеме выполнивший учебный план по осваиваемой образовательной программе среднего профессионального образования специальности 13.02.11 Техническая эксплуатация и обслуживание электрического и электромеханического оборудования (по отраслям).

Необходимым условием допуска к государственной итоговой аттестации является представление документов, подтверждающих освоение студентом компетенций при изучении теоретического материала и прохождении практики по каждому из основных видов профессиональной деятельности.

Допуск к государственной итоговой аттестации оформляется приказом директора.

Защита дипломных проектов проводится на открытых заседаниях государственной экзаменационной комиссии с участием не менее двух третей его состава

В состав государственной экзаменационной комиссии входит:

- председатель, который организует и контролирует деятельность государственной экзаменационной комиссии, обеспечивает единство требований, предъявляемых к выпускникам (представитель работодателей или их объединений по профилю подготовки выпускников специальности 13.02.11 Техническая эксплуатация и обслуживание электрического и электромеханического оборудования (по отраслям)).

- зам председателя (директор или зам.директора ПОО)

- члены комиссии (заведующий отделением, преподаватели ведущие МДК в рамках профессиональных модулей, которые соответствуют содержанию тем дипломного проекта).

На защиту дипломного проекта отводится до 40 минут:

- доклад студента не более 10-15 мин.

- ответы студента на вопросы членов комиссии – 15 мин.;

- зачитывание отзыва и рецензии, заслушивание ответов студента на замечания сделанные в рецензии – 10 мин.

Требования к материально-техническому обеспечению:

- при подготовке дипломного проекта

Программа ГИА реализуется в кабинете подготовки к итоговой аттестации.

Оборудование кабинета:

- рабочее место для консультанта-преподавателя;

- компьютер, принтер;

- рабочие места для обучающихся;

- лицензионное программное обеспечение общего и специального назначения;

- график проведения консультаций по выпускным квалификационным работам;

- график поэтапного выполнения выпускных квалификационных работ;

- комплект учебно-методической документации.

- при защите дипломного проекта

для защиты дипломного проекта отведен специально подготовленный кабинет.

Оснащение кабинета:

- рабочее место для членов Государственной экзаменационной комиссии;

- компьютер, мультимедийный проектор, экран;

- лицензионное программное обеспечение общего и специального назначения.

Информационное обеспечение ГИА

1. Программа государственной итоговой аттестации

2. Методические рекомендации по разработке дипломного проекта.

3. Федеральные законы и нормативные документы

4. Литература по специальности

5. Периодические издания по специальности

3. ТИПОВОЕ ЗАДАНИЯ ДЛЯ ДЕМОНСТРАЦИОННОГО ЭКЗАМЕНА

3.1. Структура и содержание типового задания

3.1.1. Формулировка типового практического задания:

Выполнить наладку и произвести проверку работы электрического оборудования.

Состав операций (задач) выполняемых в ходе выполнения задания:

1. Произвести сборку схемы реверсивного управления асинхронным двигателем с короткозамкнутым ротором
2. Произвести проверку правильности сборки схемы двигателя.

- Исходные данные в текстовом и/или графическом виде.

Схема для пуска асинхронного электродвигателя представлена на рисунке 1.

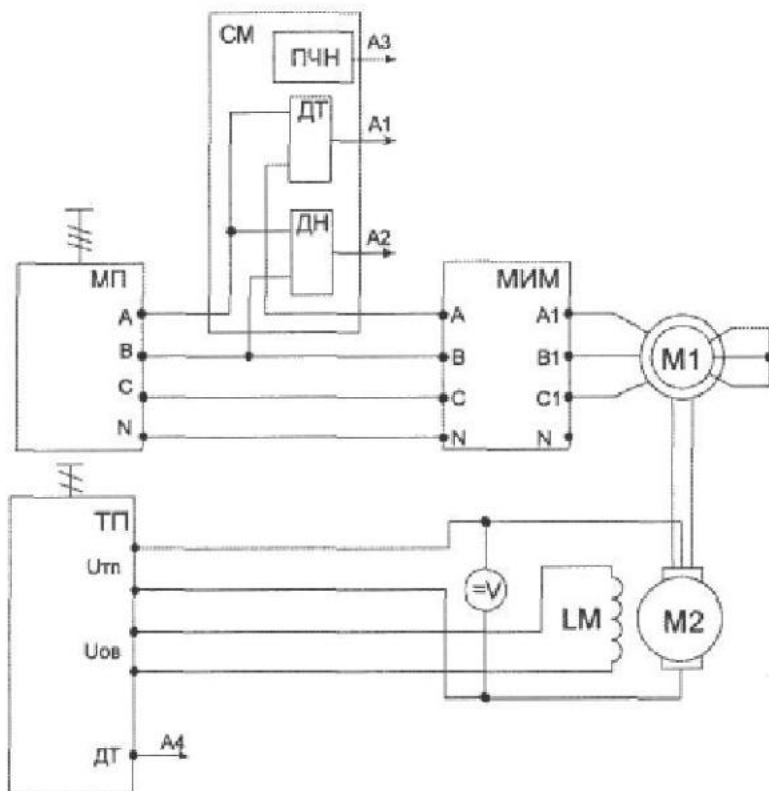


Рисунок 1. Схема для пуска асинхронного электродвигателя

Исследуемый асинхронный двигатель входит в состав электромашинного агрегата, включающего в себя собственно исследуемый двигатель M1, нагрузочный генератор - машину постоянного тока - M2, импульсный датчик частоты вращения - M3.

Асинхронный двигатель, исследуемый в данной работе, подключается к выходам и 3x380 В модуля питания через измеритель мощности и датчики тока и напряжения.

3.1.2. Условия выполнения практического задания:

- Время выполнения по модулям;

№	Наименование модуля	Время на выполнение задания
1	Модуль 1. Произвести сборку схемы реверсивного управления асинхронным двигателем с короткозамкнутым ротором	2,5 часа (астрономических)

2	Модуль 2 Осуществление контроля правильности собранной схемы двигателя	0,5 часа (астрономических)
---	--	-------------------------------

Оснащение рабочего места для проведения демонстрационного экзамена по типовому заданию:

- стенды для выполнения лабораторных занятий, включающие в себя исследуемый асинхронный двигатель в составе электромашинного агрегата;
- измерительные приборы.

3.2. Критерии оценки выполнения задания демонстрационного экзамена

3.2.1. Порядок оценки

Оценивание выполнения конкурсных заданий осуществляется на основе следующих принципов:

- соответствия содержания заданий ФГОС СПО по специальности, учёта требований профессиональных стандартов и работодателей;
- достоверности оценки – оценка выполнения заданий должна базироваться на общих и профессиональных компетенциях, реально продемонстрированных в моделируемых профессиональных ситуациях в ходе выполнения профессионального комплексного задания;
- адекватности оценки – оценка выполнения заданий должна проводиться в отношении тех компетенций, которые необходимы для эффективного выполнения задания;
- надежности оценки – система оценивания выполнения заданий должна обладать высокой степенью устойчивости при неоднократных оценках компетенций;
- комплексности оценки – система оценивания выполнения заданий должна позволять интегративно оценивать общие и профессиональные компетенции;
- объективности оценки – оценка выполнения заданий должна быть независимой от особенностей профессиональной ориентации или предпочтений членов ГЭК.

Порядок оценки

1 задача – произвести сборку схемы реверсивного управления асинхронным двигателем с короткозамкнутым ротором - 30 баллов.

2 задача - произвести проверку правильности собранной схемы двигателя - 5 баллов.

Оценивание 1 задачи производится в процессе проверки работоспособности схемы на стенде, в случае выявления неисправностей или отклонений в работе схемы производится начисление штрафных баллов, исходя из критериев оценки.

Оценивание 2 задачи производится в процессе проверки правильности собранной схемы выводов обмоток статора двигателя, исходя из условия начисление штрафных баллов за каждую неисправность (максимальное количество штрафных баллов 5).

Задача 1. Произвести сборку схемы реверсивного управления асинхронным двигателем с короткозамкнутым ротором	Максимальный балл – 30 баллов
Критерии оценки:	
1. Безопасность (электрическая и личная):	
Выполнение требований ПУЭ при использовании электроустановок стендов	3
Включение собранных схем исследования только после проверки	2

экспертом	
2. Пуск и наладка оборудования:	
Включить автоматические выключатели QF1, QF2 - подается напряжение на асинхронный двигатель	2
Подать питание на ТП включением кнопки «Сеть»	2
Подать разрешение на работу ТП (SA6) и, выбрать направление вращения ДПП (переключатель SA5)	2
Проконтролировать пуск АД по наличию частоты вращения вала ротора	2
Доложить способ реверса АД и выполнить после одобрения экспертом	2
3. Точность измерений:	
Правильное использование измерительных приборов и их метрологических характеристик	3
Знание обозначений и размерностей исследуемых физических величин	2
4. Установка оборудования:	
Использование модулей стенда, указанных в технологии выполнения исследования	2
Строгое соблюдение инструкции исследования при работе с модулями стенда	3
5. Диагностика оборудования:	
Наличие навыков использования диагностической аппаратуры (владение вольтметром, амперметром, ваттметром, мегомметром)	2
Знание методов поиска и устранения неисправностей в электрических цепях	3
Штрафные баллы за несоблюдение правил ТБ*	До - 9
1. 1-е нарушение	замечание
2. 2-е нарушение	- 1
3. 3-е нарушение	Удаление участника
4. Нарушение ТБ повлекшее травму	- 5
5. Неаккуратное содержание рабочего места	- 1
6. Создание помех другим участникам	- 2
Задача 2. Произвести проверку правильности сборки схемы двигателя.	Максимальный балл – 5 балл
Критерии оценки:	
1. После выполнения проверки схемы, схема работоспособна	5
2. После выполнения проверки схемы, схема не работоспособна	0

* Межотраслевые правила по охране труда (правил безопасности) при эксплуатации, Правил устройства электроустановок (ПУЭ), Правил технической эксплуатации электроустановок потребителей.

3.2.2. Порядок перевода баллов в систему оценивания

Результаты демонстрационного экзамена определяются оценками «отлично», «хорошо», «удовлетворительно», «неудовлетворительно» в соответствии со схемой начисления баллов за выполнение задания демонстрационного экзамена и шкалой перевода результатов демонстрационного экзамена в пятибалльную систему оценок.

Максимальное количество за выполнение задания ДЭ – 35 баллов. Итоговая оценка выставляется в соответствии с коэффициентом освоения(К):

$K = (\text{количество баллов, набранных обучающимся} / \text{максимальное количество баллов в задании}) \cdot 100\%$

Если $K = 95 - 100\%$, то задание выполнено на «отлично»;

$K = 75 - 94\%$ - «хорошо»;

$K = 55 - 74\%$ - «удовлетворительно»;

K менее 54% - «неудовлетворительно»

4. ПОРЯДОК ОРГАНИЗАЦИИ И ПРОВЕДЕНИЯ ЗАЩИТЫ ДИПЛОМНОЙ РАБОТЫ (ДИПЛОМНОГО ПРОЕКТА)

4.1. Общие положения

Для проведения ГИА создается Государственная экзаменационная комиссия в соответствии с Положением о порядке проведения государственной итоговой аттестации.

Защита выпускной квалификационной работы (продолжительность защиты до 40 минут) включает доклад студента (не более 10-15 минут) с демонстрацией презентации, разбор отзыва руководителя и рецензии, вопросы членов комиссии, ответы студента. Может быть предусмотрено выступление руководителя выпускной работы, а также рецензента.

Результаты государственной итоговой аттестации определяются оценками «отлично», «хорошо», «удовлетворительно», «неудовлетворительно» и объявляются в тот же день после оформления протоколов заседаний государственных экзаменационных комиссий.

При определении окончательной оценки дипломного проекта учитываются

- содержание доклада студента и качество его изложения;
- качество выполнения пояснительной записки графической части проекта;
- ответы на вопросы комиссии;
- отзыв руководителя;
- оценка рецензента.

4.2. Примерная тематика дипломных проектов по специальности.

Темы дипломных проектов разрабатываются преподавателями МДК в рамках профессиональных модулей и рассматриваются на заседании методической цикловой комиссии профессионального цикла укрупненной группы специальностей 13.00.00 Электро- и тепло-энергетика.

Тематика дипломных проектов соответствует содержанию следующих модулей:

Квалификация техник

№	Тема дипломного проекта	Наименование профессиональных модулей, отражаемых в работе
1	Расчет и организация работ по техническому обслуживанию и ремонту электропривода общепромышленных машин	ПМ.01 Организация простых работ по техническому обслуживанию и ремонту электрического и электромеханического оборудования
2	Расчет и организация работ по техническому обслуживанию и ремонту электропривода транспортных машин	ПМ.02 Выполнение сервисного обслуживания бытовых машин и приборов
3	Расчет и организация работ по	

	техническому обслуживанию и ремонту электропривода поточно-транспортных систем	ПМ.03 Организация деятельности производственного подразделения ПМ.05 Выполнение работ по одной или нескольким профессиям рабочих, должностям служащих
4	Расчет и организация работ по техническому обслуживанию и ремонту электропривода обрабатывающих установок	
5	Проектирование и расчет системы освещения производственного помещения	
6	Расчет и организация работ по техническому обслуживанию и ремонту электропривода бытовых машин	

Закрепление за студентами тем дипломных проектов, назначение руководителей и консультантов оформляется приказом директора.

По утвержденным темам руководители дипломных проектов разрабатывают индивидуальные задания для каждого студента.

4.3. Структура и содержание выпускной квалификационной работы;

По структуре дипломный проект состоит из пояснительной записки и графической части. В пояснительной записке дается расчетное и теоретическое обоснование принятых в проекте решений. В графической части принятые решения представлены в виде чертежей, схем, графиков, таблиц, презентаций. Структура и содержание пояснительной записки и графической части проекта определяются заданием.

4.4. Порядок оценки результатов дипломного проектирования

«Отлично»

1. В пояснительной записке проекта полностью освещены теоретические разделы и выполнены практические расчеты, автором изучено достаточное количество нормативных документов, технической литературы, периодических материалов, широко представлена библиография по теме работы, произведен расчет всех необходимых показателей с учетом последних изменений в нормативных документах;

2. Графическая часть проекта иллюстрирует теоретическую и практическую части работы и выполнена грамотно, качественно, без замечаний;

3. Работа выполнена самостоятельно, что подтверждается отзывом руководителя дипломного проекта, студент уверенно отвечал на вопросы комиссии, показывал глубокое знание темы, свободно оперировал данными работы;

4. Выпускная квалификационная работа имеет отзывы руководителя и рецензента с оценкой не ниже «хорошо».

«Хорошо»

1. В пояснительной записке проекта освещены теоретические разделы и выполнены практические расчеты, автором изучено достаточное количество нормативных документов, технической литературы, периодических материалов, представлена оптимальная библиография по теме работы, произведен расчет всех необходимых показателей;

2. Графическая часть проекта иллюстрирует теоретическую и практическую части работы и выполнена грамотно, без особых замечаний;

3. Работа выполнена самостоятельно, что подтверждается отзывом руководителя дипломного проекта, студент без особых затруднений отвечал на вопросы комиссии, показывал достаточное знание темы, оперировал данными работы;

4. Выпускная квалификационная работа имеет отзывы руководителя и рецензента с незначительными замечаниями.

«Удовлетворительно»

1. В пояснительной записке проекта освещены теоретические разделы и выполнены все необходимые практические расчеты, автором изучены нормативные документы, представлена библиография по теме работы, произведен расчет показателей;

2. Графическая часть проекта иллюстрирует теоретическую и практическую части работы и выполнена без критических замечаний;

3. Во время выполнения проекта студент не проявил должной самостоятельности, что подтверждается отзывом руководителя дипломного проекта, и студент не всегда уверенно и исчерпывающе отвечал на вопросы комиссии, слабо ориентировался в расчетах;

4. Выпускная квалификационная работа имеет отзывы руководителя и рецензента с замечаниями.

«Неудовлетворительно»

1. Пояснительная записка и графическая часть проекта не отвечают основным требованиям, предъявляемым к выпускным квалификационным работам, теория освещена поверхностно, работа содержит существенные ошибки по практической части;

2. Во время выполнения проекта студент не проявил должной самостоятельности, что подтверждается отзывом руководителя дипломного проекта, но студент не дал убедительных ответов на вопросы комиссии и не ориентировался в расчетах;

3. Выпускная квалификационная работа имеет отзывы руководителя и рецензента с критическими замечаниями.

4.5. Порядок оценки защиты дипломного проекта

«Отлично» выставляется за следующую выпускную квалификационную работу:

Во время защиты, в докладе и при ответах на вопросы комиссии, студент показал глубокие знания по теме проекта, свободно оперировал данными расчетов, по возможности использовал наглядные средства, выполненные с применением информационных технологий.

«Хорошо» выставляется за следующую выпускную квалификационную работу:

Во время защиты, в докладе и при ответах на вопросы комиссии, студент показал хорошие знания по теме проекта, свободно оперировал данными расчетов, использовал наглядные средства.

«Удовлетворительно» выставляется за следующую выпускную квалификационную работу:

Во время защиты, в докладе и при ответах на вопросы комиссии, студент показал слабые знания по теме проекта, удовлетворяющие государственным требованиям к минимуму содержания и уровню подготовки выпускников по специальности.

«Неудовлетворительно» выставляется за следующую выпускную квалификационную работу:

Во время защиты, в докладе и при ответах на вопросы комиссии, студент не показал знаний, удовлетворяющих государственным требованиям к минимуму содержания и уровню подготовки выпускников по специальности, студент затруднялся отвечать на поставленные вопросы по теме проекта, не знает теории вопроса, методик расчетов, при ответе допускал существенные ошибки. К защите не подготовлены наглядные пособия.